



## Roadlight EcoMax

- Solução de Roadlight elegante e compacta
- Design óptico avançado para iluminação pública
- Acessórios disponíveis para os diferentes tipos de instalação
- Corpo robusto em alumínio fundido
- IP66 e adequado para utilização em aplicações em zonas costeiras



## Especificações

Código do item	Descrição do item	Equivalente (W)	Potência (W)	Lúmen	Eficácia (lm/W)	CCT (K)	Peso (kg/peça)
<b>Ligar-Desligar</b>							
705000021400	LEDRoadlight-E 100W-3000	HID 150W	100	11600	116	3000	3,27

## Acessórios



705098003600  
LEDStreetlight Wall-Bracket-60



705098003500  
LEDStreetlight 76-Adapter-60



705098003700  
LEDStreetlight Pole-Top-60-Adapter-60



705098003400  
LEDStreetlight Pole-Top-76-Adapter-60



705098005500  
LEDStreetlight Pole-Top-60-Adapter-2x60



599000004600  
LEDStreet-SE-ExtensionCable-6m



543098021900  
LEDFixture-IP68-Connector-Kit-3

## Informações sobre produtos e embalagens

Item			Embalagem			
Código do item	Descrição do item	EU HS Code	Dimensões (mm) (CxLxA)	Peso bruto (kg)	EAN	peça/caixa
705000021400	LEDRoadlight-E 100W-3000	94054239	505x235x87	3,35	6941497734761	1
543098021900	LEDFixture-IP68-Connector-Kit-3	39174000	265x245x205	0,08	6941497708991	1
599000004600	LEDStreet-SE-ExtensionCable-6m	85444290	100x60x350	0,68	6956321815370	1
705098003400	LEDStreetlight Pole-Top-76-Adapter-60	94059900	223x116x314	1,94	6941497755100	1
705098003500	LEDStreetlight 76-Adapter-60	94059900	109x100x221	1,04	6941497755131	1
705098003600	LEDStreetlight Wall-Bracket-60	94059900	201x78x239	1,14	6941497755124	1
705098003700	LEDStreetlight Pole-Top-60-Adapter-60	94059900	215x97x301	1,62	6941497755117	1
705098005500	LEDStreetlight Pole-Top-60-Adapter-2x60	94059900	505x97x230	1,51	6941491705491	1

### Especificações Técnicas

Vida útil (L70)	70.000 h
Vida útil (L80)	50.000 h
Ciclos on/off	100.000
Mac Adam (SDCM)	4
Regulação	On-Off
Ângulo de abertura	150° x 80°
Acabamento	Cinza RAL 870-3
CRI	> 80
IP	IP66
Resistência ao impacto (IK)	IK08
Classe de proteção	I
Grupo de risco (EN 62471)	RG1
Controlador incluído (Sim/Não)	Sim
Ensaio do fio incandescente	850°C
PF	≥ 0,9
Sobretensão	6 kV

### Alimentação elétrica

Frequência	50/60 Hz
Tensão nominal AC	220-240 V
DC input voltage	Ver anexo ao catálogo
	Especificações de ligação
Comprimento do cabo 230V	1 m

### Propriedades mecânicas

Material da estrutura	Alumínio
Material ótico	Policarbonato
Compatível tubo Ø	42-60 mm
Superfície de exposição ao vento	900 cm <sup>2</sup>
Resistente para instalação à beira mar	Sim

### Condições de aplicação

Temperatura de funcionamento	-40-+50°C
Temperatura de aplicação	+25°C
Temperatura de armazenamento	-30-+60°C



OPPLE Lighting  
705000021400

A  
B  
C  
D  
E  
F  
G

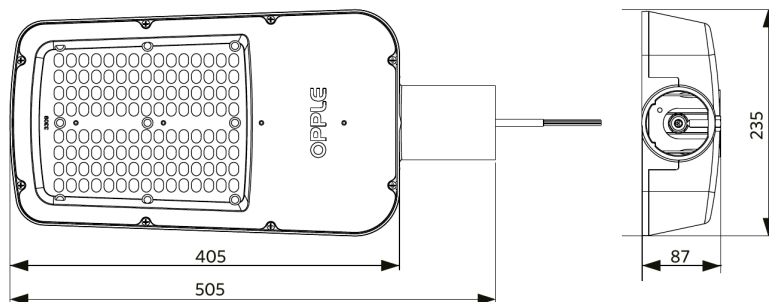
**E**

100  
kWh/1000h

2019/2015

## Dimensões (mm)

LEDRoadlight-E



## Dados fotométricos

