



## Waterproof Performer G3

- Poderosa gama de luminárias à prova de água com um design específico "permanentemente seladas"
- Instalação rápida graças à tampa sem parafusos
- Fornecido com grampos de suspensão e de montagem no tecto em aço inoxidável



## Especificações

Código do item	Descrição do item	Equivalente (W)	Potência (W)	Lúmen	Eficácia (lm/W)	CCT (K)	Fiação interna (mm <sup>2</sup> )	Diâmetro máximo do cabo de entrada (mm)	Peso (kg/peça)
Versão de emergência 3 horas, Ligar-Desligar									
543022023700	LEDWaterproof-P3 L1610-31W-4000-PLUS-EM3	TL 1x58W	31	4340	140	4000	5x2.5	8-14	1,77

## Informações sobre produtos e embalagens

Item			Embalagem			
Código do item	Descrição do item	EU HS Code	Dimensões (mm) (CxLxA)	Peso bruto (kg)	EAN	peça/caixa
543022023700	LEDWaterproof-P3 L1610-31W-4000-PLUS-EM3	94051190	1652x84x81	2,01	6941408855974	1
506005002100	LEDWaterproof-P3-Mounting Kit	73269098	290x290x240	0,07	6941408831244	1

Especificações Técnicas	
Vida útil (L70)	70.000 h
Vida útil (L80)	60.000 h
Vida útil (L90)	50.000 h
Ciclos on/off	100.000
Mac Adam (SDCM)	4
Regulação	On-Off
Ângulo de abertura	110°
Acabamento	Cinza RAL 7035
CRI	≥ 80
IP	IP66
Resistência ao impacto (IK)	IK08
Classe de proteção	II
Grupo de risco (EN 62471)	RGO
Controlador incluído (Sim/Não)	Sim
Ensaio do fio incandescente	850°C
PF	≥ 0,9
Diâmetro do fio de entrada	1mm <sup>2</sup> - 2.5mm <sup>2</sup>

Alimentação elétrica	
Frequência	50/60 Hz
Tensão nominal AC	220-240 V
DC input voltage	Ver anexo ao catálogo
	Especificações de ligação

Propriedades mecânicas	
Material da estrutura	Polycarbonato
Resistente a UV	Sim
Material ótico	Polycarbonato
Grampos de instalação	Aço inoxidável

Condições de aplicação	
Temperatura de funcionamento	-25-+45°C
Temperatura de aplicação	+25°C
Temperatura de armazenamento	-25-+50°C



**ENERGY**

OPPLE Lighting  
543022023700

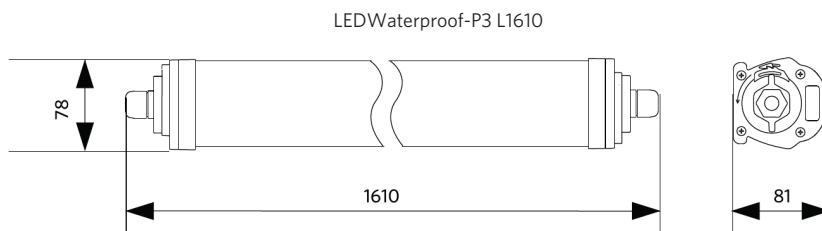
A  
B  
C  
D  
E  
F  
G

**D**

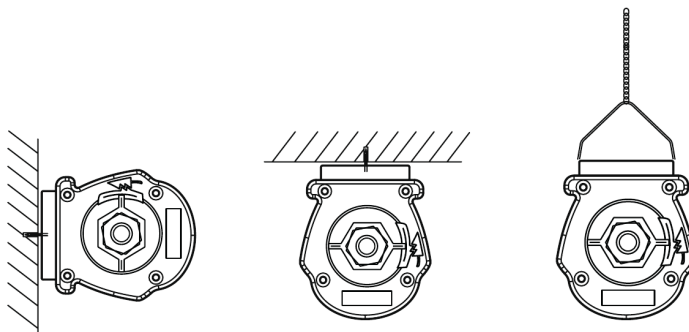
**31**  
kWh/1000h

2019/2015

## Dimensões (mm)



## Instalação



## Dados fotométricos

