

Painel Slim Basic G2



- Painel Slim LED económico
- Estrutura de teto encastrada e kit de módulo de superfície disponíveis como acessórios
- Adequado a aplicações encastradas e suspensas
- Poupança de energia até 55%

Especificações

Código do item	Descrição do item	Equivalente (W)	Potência (W)	Lúmen	Eficácia (lm/W)	UGR	CCT (K)	Ângulo de abertura	Peso (kg/peça)
Ligar-Desligar									
542003021300	LEDPanelRc-S-B2 Sq595-32W-4000-WH	TL 4x18W	32	3680	115	≤ 22	4000	120°	1,68

Acessórios

Estrutura de montagem à superfície

Estrutura de montagem encastrada



542098017600
LEDPanelRc2 Sq600-
Surface-Kit-WH



542098009600
LEDPanelRc Sq600-Frame-
WH



542003021800
LEDPanelRc-S-B2
Mounting-Springs



542003021700
LEDPanelRc-S-B2
Suspension-Kit



542098030700
Junction-Box-WH



542098000800
LEDPanelRC-SI U19 EM-kit
1h



140060852
LEDFixture-Ceiling-Cable-
Kit-0.5m

542098000900
LEDPanelRC-SI U19 EM-kit
3h

Informações sobre produtos e embalagens

Item			Embalagem			
Código do item	Descrição do item	Commodity Code	Dimensões (mm) (CxLxA)	Peso bruto (kg)	EAN	peça/caixa
542003021300	LEDPanelRc-S-B2 Sq595-32W-4000-WH	94051190	600x38x645	2,44	6941408821627	1
140060852	LEDFixture-Ceiling-Cable-Kit-0.5m	73121020	100x100x5	0,40	6956321895266	1
542003021700	LEDPanelRc-S-B2 Suspension-Kit	73121049	315x315x25	5,00	6941408821665	1
542003021800	LEDPanelRc-S-B2 Mounting-Springs	73209090	280x200x170	5,50	6941408821672	1
542098000800	LEDPanelRC-SI U19 EM-kit 1h	85044082	490x390x150	0,98	6941497702340	1
542098000900	LEDPanelRC-SI U19 EM-kit 3h	85044082	490x390x150	1,08	6941497702333	1
542098009600	LEDPanelRc Sq600-Frame-WH	94059900	688x88x694	1,27	6941497704061	1
542098017600	LEDPanelRc2 Sq600-Surface-Kit-WH	94059900	800x330x230	1,53	6941497720696	1
542098030700	Junction-Box-WH	85369010	43x103.4x26	0,07	6941408868684	1

Especificações técnicas

Vida útil (L70)	50.000 h
Vida útil (L80)	30.000 h
Ciclos on/off	100.000
Mac Adam (SDCM)	5
Regulação	On-Off
Acabamento	Branco RAL9003
CRI	≥ 80
IP	IP20
Resistência ao impacto (IK)	IK02
Classe de proteção	II
Grupo de risco (EN 62471)	RGO
Controlador incluído (Sim/Não)	Sim
Ensaio do fio incandescente	650°C
Taxa de avaria do controlador (a 5000 horas)	1 %
PF	≥ 0,9

Alimentação elétrica

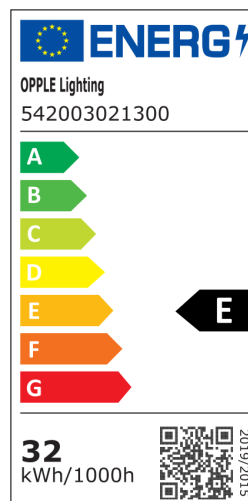
Frequência	50/60 Hz
Tensão nominal	220-240 V AC
DC input voltage	Ver anexo ao catálogo
Comprimento do cabo 230V	Especificações de ligação 0.3 m

Propriedades mecânicas

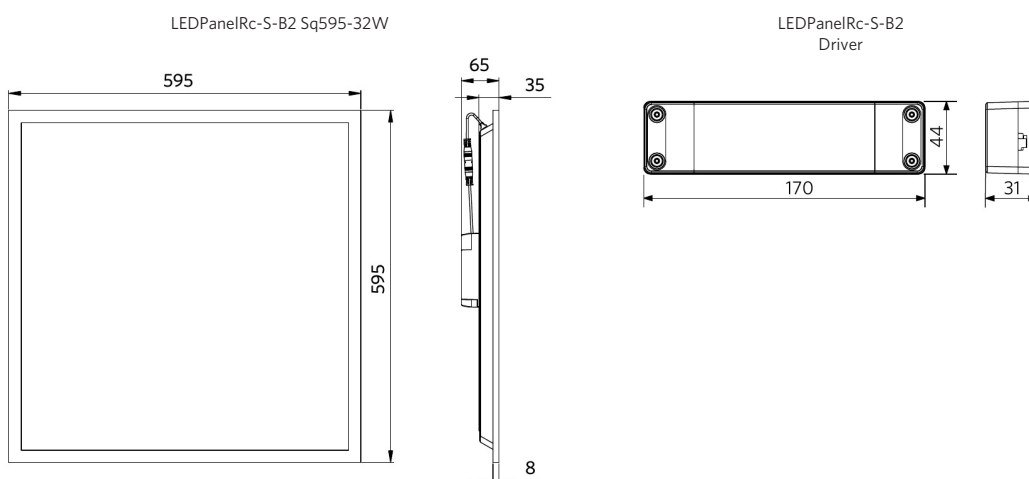
Material da estrutura	Alumínio
Material ótico	Poliestireno
Revestimento	Poliestireno

Condições de aplicação

Temperatura de funcionamento	-10-+45°C
Temperatura de aplicação	+25°C
Temperatura de armazenamento	-25-+50°C



Dimensões (mm)



Dados fotométricos

