



- Painel de operação totalmente sem fios para utilização em sistema OPPLE Smart Lighting
- Ativação/desativação simples e regulação da intensidade das luminárias Smart Lighting
- Equipado com 4 botões adicionais para ativar cenários de iluminação criados
- Compatível com sensores OPPLE Smart
- Muito fácil de configurar com a aplicação OPPLE Smart Lighting App, Smart Connect Box ou Smart Web Interface
- Comunicação sem fios completa via Bluetooth® Low Energy (BLE)



Especificações

Código do item	Descrição do item
140063564	LEDSmartlight-Switch

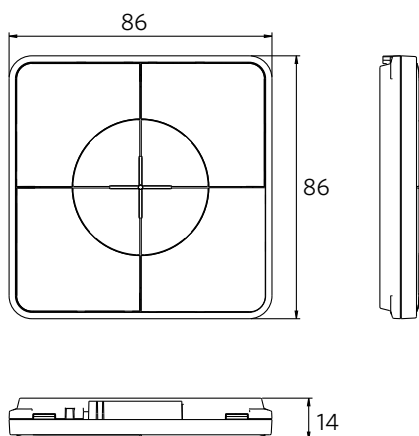
Especificações	
IP	IP20
IK	IK02
Acabamento	Branco RAL9003
Comunicação	Opplé Bluetooth® Low Energy Mesh

Alimentação elétrica	
Tensão nominal	3
Tipo de bateria (incl.)	CR2430
Vida útil mín. da bateria	2 anos

Propriedades mecânicas	
Material da estrutura	PC



Dimensões (mm)



140063564 - LEDSmartlight-Switch

Pode ser instalado utilizando parafusos ou a tira de montagem fornecida, ou diretamente na tomada de parede.

