



Smart Sensor (Passive Infrared)

- Detetor de movimento compacto com Bluetooth® para utilização em sistema OPPLE Smart Lighting
- Ampla área de deteção de Ø 10 m
- Altura de instalação sugerida 2-3,5m
- Adequado para regulação da luz diurna inteligente OPPLE Smart Daylight
- Muito fácil de configurar com a OPPLE Smart Lighting App, ou Smart Connect Box com Interface Web Inteligente
- Com sensores de temperatura e humidade
- Comunicação sem fios completa via Bluetooth® Low Energy (BLE)



Especificações

Código do item	Descrição do item	Zona de deteção
140063563	LEDSmartlight-Rc-Sensor	10m

Acessórios



560098000600
LEDSmart-Sensor Surface-Module-WH

Especificações	
IP	IP20
IK	IK02
Acabamento	Branco RAL9003
Comunicação	Opplé Bluetooth® Low Energy Mesh
Classe de proteção	II
Raio de deteção (quando instalado a uma altura de 2-3.5 m)	Max Ø 10m Max Ø 5m quando sentado
Ângulo de deteção	360°
Tecnologia de deteção	Passive Infrared (PIR)
Tempo de atraso de desativação	1min-60min
Equilíbrio da luz natural	Sim
Sensor de temperatura	Sim
Sensor de humidade	Sim

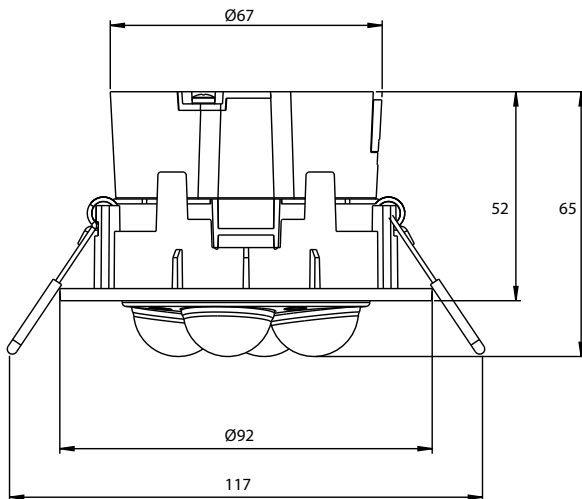
Alimentação elétrica	
Consumo de energia	1.2W
Tensão nominal	220-240 V AC
Frequência	50/60 Hz

Propriedades mecânicas	
Material da estrutura	PC

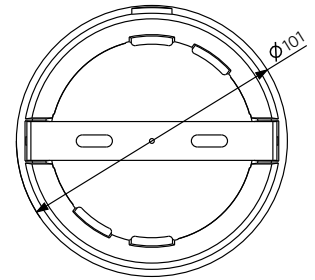
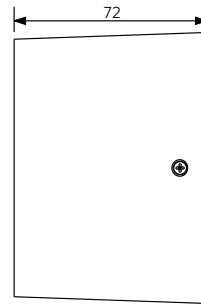
Condições de aplicação	
Temperatura de funcionamento	-25-+30°C



Dimensões (mm)

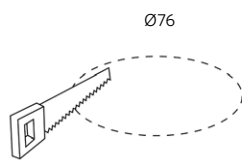


560098000600 - LEDSmart-Sensor Surface-Module-WH



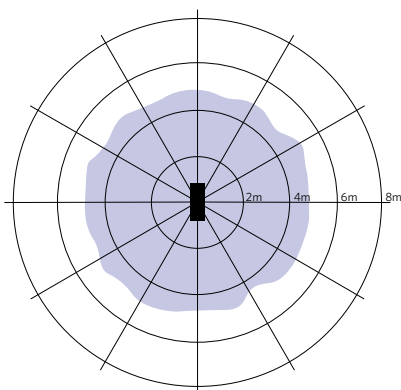
560098000600 - LEDSmart-Sensor Surface-Module-WH

Dimensões de corte (mm)



LEDSmartlight-Rc-Sensor

Zona de detecção (para micro-movimentos)



Instalação - Tecto baixo
Altura de instalação sugerida 2-3m

