



Refletores EcoMax GU10

- Retrofit para as lâmpadas de halogéneo GU10 existentes
- Em prateado claro
- Sem radiação ultravioleta/infravermelha
- Emissão de calor significativamente inferior às lâmpadas de halogéneo, evitando a descoloração e o risco de danificar objetos



Especificações

Código do item	Descrição do item	Equivalente (W)	Potência (W)	Lúmen	Eficiência (lm/W)	CCT (K)	Peso (kg/peça)
Dimmable (Triac)							
140060949	LED-E-GU10-5,2W-3000K-36D-DIM	Halogen 50W		350	67	3000	0,04

Informações sobre produtos e embalagens

Item			Embalagem			
Código do item	Descrição do item	EU HS Code	Dimensões (mm) (CxLxA)	Peso bruto (kg)	EAN	peça/caixa
140060949	LED-E-GU10-5,2W-3000K-36D-DIM	85395200	52x52x62	0,06	6945730493798	1
821017001200	LEDsmart-BLE-Relay-250W-DIM	94059200	90x40x30	0,08	6941408898469	1
821017003600	LEDsmart-BLE2-Relay-250W-DIM	94059200	90x40x30	0,09	6931783007594	1

Especificações Técnicas

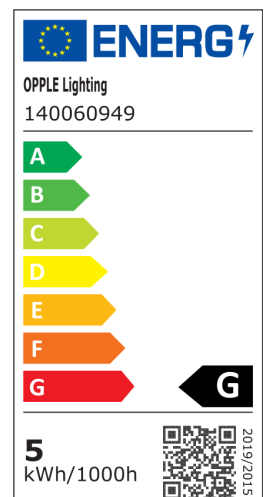
Vida útil (L70)	15.000 h
Ciclos on/off	50.000
Regulação	Triac
Ângulo de abertura	36°
Acabamento	Prata
CRI	> 80

Alimentação elétrica

Frequência	50/60 Hz
Tensão nominal AC	220-240 V
DC input voltage	Não

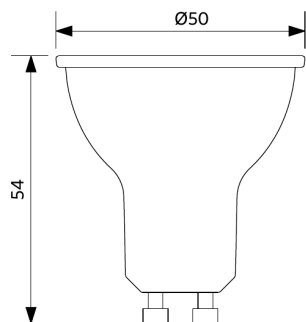
Condições de aplicação

Temperatura de funcionamento	-20-+40°C
Temperatura de aplicação	+25°C
Temperatura de armazenamento	-25-+50°C



Dimensões (mm)

LED-E-GU10-5,2W



Dados fotométricos

