



LED Post Top

- Degelijk paaltoparmatuur voor professionele outdoor toepassingen
- Modern design, goed te integreren in bestaand landschap
- Verschillende optieken die passen bij de toepassing en verblinding verminderen
- Gegoten aluminium behuizing voor optimale warmteafvoer
- Verkrijgbaar in twee paaldiameters voor meer flexibiliteit in toepassingen
- IP66 en geschikt voor gebruik in kusttoepassingen



Specificaties

Artikelcode	Artikelomschrijving	Equivalent (W)	Vermogen (W)	Lumen	Efficiëntie (lm/W)	CCT (K)	Bundelhoek	Geschikte mast Ø	Gewicht (kg/st)
708000000500	LEDPostTop-P1- 50W-3000-W-D76	HID 70W	50	6500	130	3000	155°	76 mm	7,72

Accessoires



599000004600
LEDStreet-SE-ExtensionCable

Artikel- en verpakkingsinformatie

Artikel		Doosverpakking			
Artikelcode	Artikelomschrijving	Afmetingen (mm) (LxBxH)	Brutogewicht (kg)	EAN	st/doos
599000004600	LEDStreet-SE-ExtensionCable	100x60x350	0,68	6956321815370	1
708000000500	LEDPostTop-P1- 50W-3000-W-D76	530x530x285	9,40	6941408856933	1

Technische specificaties

Levensduur (L70)	100.000 u
Levensduur (L80)	70.000 u
Aan-/Uit-cycli	100.000
Kleurconsistentie (SDCM)	5
Dimbaarheid	On-Off
Afwerking	Grijs RAL 870-3
CRI	≥ 70
IP-klasse	IP66
IK-klasse	IK08
Beschermingsklasse	I
Risicogroep (EN 62471)	RG0
Inclusief driver (Ja/Nee)	Ja
Gloeidraadtest	850 °C
Uitvalkans driver (bij 5.000 uur)	0.5 %
PF	≥ 0,9
Piekspannings-beveiliging	10 kV

Elektrische aansluiting

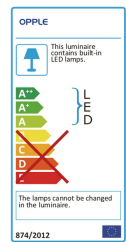
Frequentie	50/60 Hz
Nominale spanning	220-240 V
	AC
DC ingangsspanning	Zie Appendix 4

Materiaal eigenschappen

Materiaal behuizing	Aluminium
Materiaal optiek	Polycarbonaat
Effectieve windbelasting	1590 cm ²

Toepassingscondities

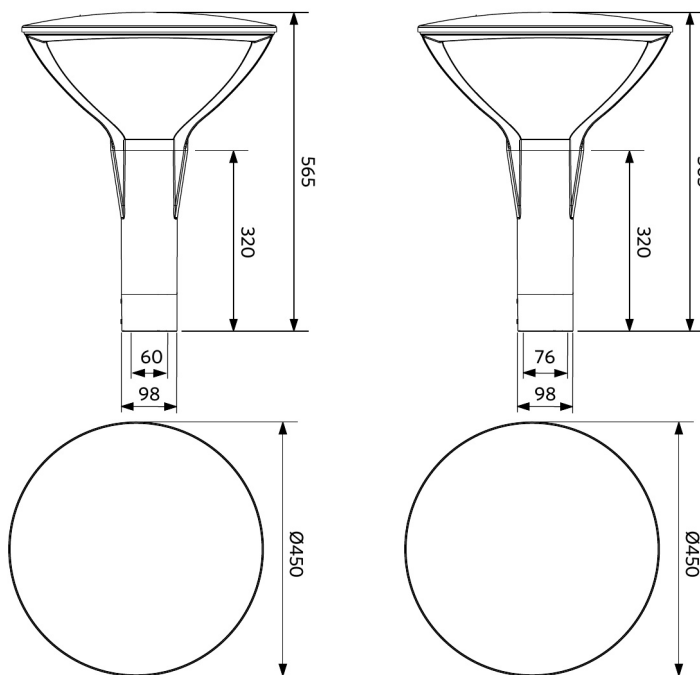
Bedrijfstemperatuur	-30-+50 °C
Gebruikstemperatuur	+25 °C
Opslagtemperatuur	-40-+60 °C



Maatschets (mm)

LEDPostTop-P1
D60

LEDPostTop-P1
D76



Fotometrische gegevens

