



Paneel EcoMax G4

- Geschikt voor inbouw- en gependelde toepassingen
- Inbouwplafondframe en opbouwmoduleset verkrijgbaar als accessoire



Specificaties

Artikelcode	Artikelomschrijving	Equivalent (W)	Vermogen (W)	Lumen	Efficiëntie (lm/W)	UGR	CCT (K)	Bundelhoek	Gewicht (kg/st)
DALI2									
542003099200	LEDPanelS-E4 Sq595-32W-DALI-840-U19	TL 4x18W	32	4100	130	≤19	4000	90°	1,98

Accessoires

Surface Mounting Frame Recessed Mounting Frame



542098017600
LEDPanelRc2 Sq600-
Surface-Kit-WH



542098009600
LEDPanelRc Sq600-Frame-
WH



542003021800
LEDPanelRc-S-B2
Mounting-Springs



542003021700
LEDPanelRc-S-B2
Suspension-Kit



542098000800
LEDPanelRC-SI U19 EM-kit
1h



542098000900
LEDPanelRC-SI U19 EM-kit
3h



542098030700
Junction-Box-WH



140060852
LEDFixture-Ceiling-Cable-
Kit-0.5m



821017003200
LEDSmart-BLE2-DALI-
Converter

Artikel- en verpakkingsinformatie

Artikel			Doosverpakking			
Artikelcode	Artikelomschrijving	EU HS Code	Afmetingen (mm) (LxBxH)	Brutogewicht (kg)	EAN	st/doos
542003099200	LEDPanelS-E4 Sq595-32W-DALI-840-U19	94051190	623x40x600	2,47	6941497771513	1
140060852	LEDFixture-Ceiling-Cable-Kit-0.5m	73121020	100x100x5	0,40	6956321895266	1
542003021700	LEDPanelRc-S-B2 Suspension-Kit	73121049	315x315x25	0,13	6941408821665	1
542003021800	LEDPanelRc-S-B2 Mounting-Springs	73209090	280x200x170	0,10	6941408821672	1
542098000800	LEDPanelRC-SI U19 EM-kit 1h	85044083	490x390x150	0,98	6941497702340	1
542098000900	LEDPanelRC-SI U19 EM-kit 3h	85044083	490x390x150	1,08	6941497702333	1
542098001000	LEDTrunking DALI Power Supply	85044083	198x54x39	0,24	6945730496614	1
542098009600	LEDPanelRc Sq600-Frame-WH	94059900	688x88x694	1,79	6941497704061	1
542098017600	LEDPanelRc2 Sq600-Surface-Kit-WH	94059900	685x77x68	1,53	6941497720696	1
542098030700	Junction-Box-WH	85369010	43x103.4x26	0,06	6941408868684	1
560000005700	Smart Connect Box	85176200	100x60x105	0,30	6941497711663	1
821011002600	LEDSmart-BLE2-DALI-Connect-Box	85176200	100x60x105	0,30	6941497778291	1
821017001300	LEDSmart-BLE-DALI-Converter	94059200	90x40x30	0,08	6941408898452	1
821017003200	LEDSmart-BLE2-DALI-Converter	94059200	90x40x30	0,08	6931783007617	1

Technische specificaties

Levensduur (L70)	60.000 u
Levensduur (L80)	50.000 u
Aan-/Uit-cycli	100.000
Kleurconsistentie (SDCM)	3
Dimbaarheid	DALI2
Afwerking	Wit RAL9003
CRI	> 80
Beschermingsgraad (IP)	IP20
Slagvastheid	IK03
Beschermingsklasse	II
Risicogroep (EN 62471)	RG0
Voorschakelapparaat inbegrepen	Ja
Gloeiraadtest	650°C
Vermogensfactor	≥ 0,9

Elektrische aansluiting

Frequentie	50/60 Hz
Nom. spanning	220-240 V
DC ingangsspanning	Zie catalogusbijlage
Aansluitwaarden	Aansluitwaarden
230V Kabellengte	1 m



Materiaal eigenschappen

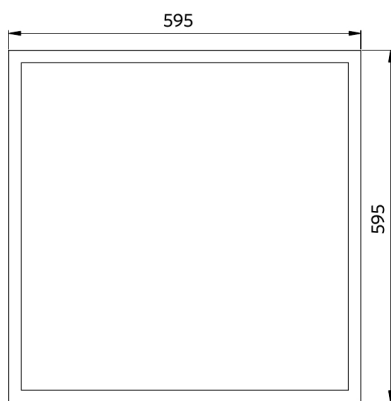
Materiaal behuizing	Aluminium
Materiaal optiek	Polystyreen (PS)
Cover materiaal	Polystyreen (PS)

Toepassingscondities

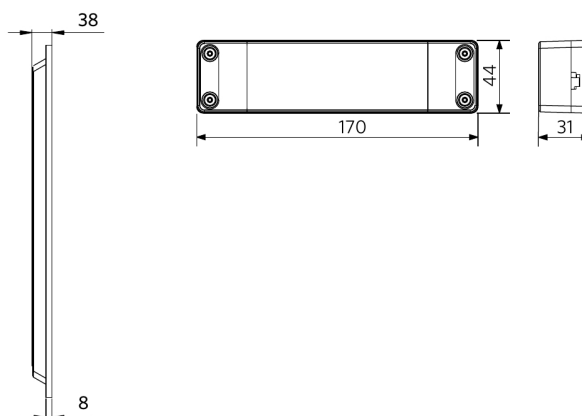
Bedrijfstemperatuur	-10-+45°C
Gebruikstemperatuur	+25°C
Opslagtemperatuur	-25-+50°C

Maatschets (mm)

LEDPanelS-E4 Sq595-32W



LEDPanelS-E4
Driver On/Off



LEDPanelS-E4
Driver DALI



Fotometrische gegevens

