



LED Panel Monza

- Architecturaal LED paneel met directe/indirecte verlichting
- Unieke optiek met lage verblinding
- Hoge efficiëntie tot 114 lm/W
- Geschikt voor kantoorapplicaties, UGR <19
- Vervanging van conventionele CFL 55W armaturen, tot 50% lager energieverbruik
- DALI2 driver compatibel met 230V push dimming



Specificaties

| Artikelcode | Artikelomschrijving | Equivalent (W) | Vermogen (W) | Lumen | Efficiëntie (lm/W) | CCT (K) | Gewicht (kg/st) |
|--------------|-------------------------------------|----------------|--------------|-------|--------------------|---------|-----------------|
| 542003016800 | LEDPanelRc-Mo Sq595-35W-3000-WH-U19 | CFL 1x55W | 35 | 3800 | 109 | 3000 | 4,18 |

Verkrijgbaar op aanvraag met 3- of 5- of 3+2 polige Wieland GST18i- of WAGO WINSTA-connector of eurostekker/Schuko. DALI2 uitvoering compatibel met centrale noodverlichting volgens de norm EN 50172.

Accessoires

Inbouw frame



542098009600
LEDPanelRc Sq600-Frame-WH



542098000800
LEDPanelRC-SI U19 EM-kit 1h

542098000900
LEDPanelRC-SI U19 EM-kit 3h



140060852
LEDFixture-Ceiling-Cable-Kit-0.5m



542098030700
Junction-Box-WH

Artikel- en verpakkingsinformatie

| Artikel | | Doosverpakking | | | |
|--------------|-------------------------------------|-------------------------|-------------------|---------------|---------|
| Artikelcode | Artikelomschrijving | Afmetingen (mm) (LxBxH) | Brutogewicht (kg) | EAN | st/doos |
| 140060852 | LEDFixture-Ceiling-Cable-Kit-0.5m | 100x100x5 | 0,40 | 6956321895266 | 1 |
| 542003016800 | LEDPanelRc-Mo Sq595-35W-3000-WH-U19 | 640x135x645 | 6,15 | 6941408812762 | 1 |
| 542098009600 | LEDPanelRc Sq600-Frame-WH | 688x88x694 | 1,27 | 6941497704061 | 1 |
| 542098030700 | Junction-Box-WH | 43x103.4x26 | 0,07 | 6941408868684 | 1 |

Technische specificaties

| | |
|-----------------------------------|----------|
| Levensduur (L70) | 70.000 u |
| Levensduur (L80) | 50.000 u |
| Aan-/Uit-cycli | 100.000 |
| Kleurconsistentie (SDCM) | 3 |
| Dimbaarheid | On-Off |
| Bundelhoek | 90 ° |
| Afwerking | Wit |
| CRI | ≥ 80 |
| UGR | ≤ 19 |
| IP-klasse | IP20 |
| IK-klasse | IK02 |
| Beschermingsklasse | II |
| Risicogroep (EN 62471) | RG0 |
| Inclusief driver (Ja/Nee) | Ja |
| Gloeidraadtest | 650 °C |
| Uitvalkans driver (bij 5.000 uur) | 1 % |
| PF | ≥ 0,9 |

Elektrische aansluiting

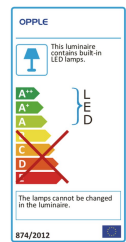
| | |
|--------------------|----------------|
| Frequentie | 50/60 Hz |
| Nominale spanning | 220-240 V AC |
| DC ingangsspanning | Zie Appendix 4 |

Materiaal eigenschappen

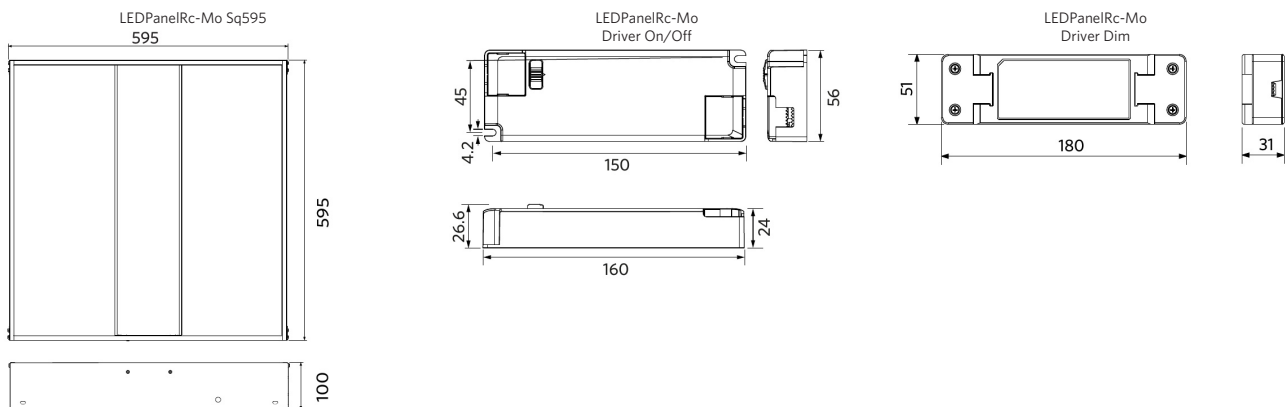
| | |
|---------------------|-------------|
| Materiaal behuizing | Staal |
| Materiaal optiek | PMMA |
| Cover materiaal | Polystyreen |

Toepassingscondities

| | |
|---------------------|------------|
| Bedrijfstemperatuur | -10-+40 °C |
| Gebruikstemperatuur | +25 °C |
| Opslagtemperatuur | -25-+50 °C |



Maatschets (mm)



Fotometrische gegevens

