



LED Spot Performer Swing

- Krachtige, draaibare en kantelbare inbouwspot
- Helder, compact ontwerp
- Spuitgietaaluminium behuizing
- Uitstekende kleurweergave met CRI 90
- Hoge lichtopbrengst t/m 100 lm/W
- 35W versie verkrijgbaar als Smart Lighting (BLE) en DALI2-oplossing
- DALI2 driver compatibel met 230V push dimming



Specificaties

Artikelcode	Artikelomschrijving	Equivalent (W)	Vermogen (W)	Lumen	Efficiëntie (lm/W)	CCT (K)	Bundelhoek	Gewicht (kg/st)
541003102000	LEDSpotRS-P 35W-4000-60D-WH-BLE	HID 50W	35	3500	100	4000	60 °	1,07

Accessoires



542098030700
Junction-Box-WH

Artikel- en verpakkingsinformatie

Artikel		Doosverpakking			
Artikelcode	Artikelomschrijving	Afmetingen (mm) (LxBxH)	Brutogewicht (kg)	EAN	st/doos
140063563	LEDSmartlight-Rc-Sensor	100x100x70	0,19	6956321862602	1
140063564	LEDSmartlight-Switch	89x21x101	0,09	6956321862619	1
506006003100	LEDSmart-Relay-500W	37x110x57	0,10	6956321820824	1
541003102000	LEDSpotRS-P 35W-4000-60D-WH-BLE	200x200x150	1,39	6941408826172	1
542098030700	Junction-Box-WH	43x103.4x26	0,07	6941408868684	1
560000005700	Smart Connect Box	100x60x105	0,33	6941497711663	1
560000008400	LEDSmartlight-Rc-MW-Sensor	110x110x75	0,19	6941497726995	1
560098000600	LEDSmart-Sensor Surface-Module-WH	330x220x255	0,15	6941497703972	1

Technische specificaties

Levensduur (L70)	70.000 u
Levensduur (L80)	50.000 u
Aan-/Uit-cycli	100.000
Kleurconsistentie (SDCM)	3
Dimbaarheid	BLE
Maximale kantelhoek	40 °
Afwerking	Wit
CRI	≥ 90
IP-klasse	IP20
IK-klasse	IK03
Beschermingsklasse	II
Risicogroep (EN 62471)	RG1
Inclusief driver (Ja/Nee)	Ja
Gloeidraadtest	650 °C
Uitvalkans driver (bij 5.000 uur)	1 %
PF	≥ 0,9

Elektrische aansluiting

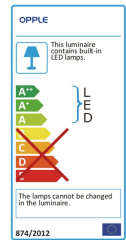
Frequentie	50/60 Hz
Nominale spanning	220-240 V
	AC
DC ingangsspanning	Zie Appendix 4

Materiaal eigenschappen

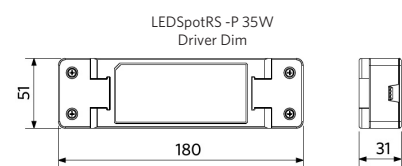
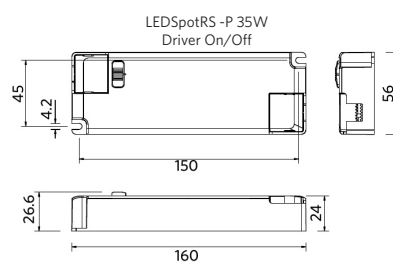
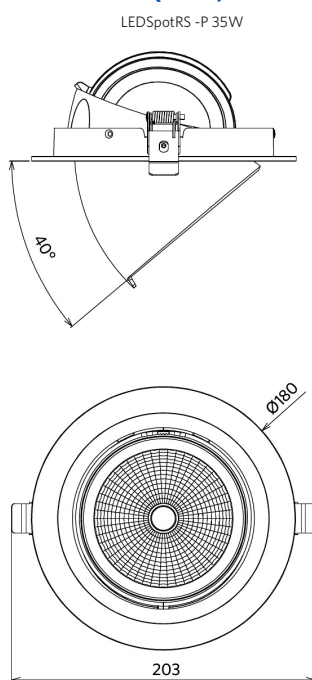
Materiaal behuizing	Aluminium
Materiaal optiek	Coated Polycarbonate

Toepassingscondities

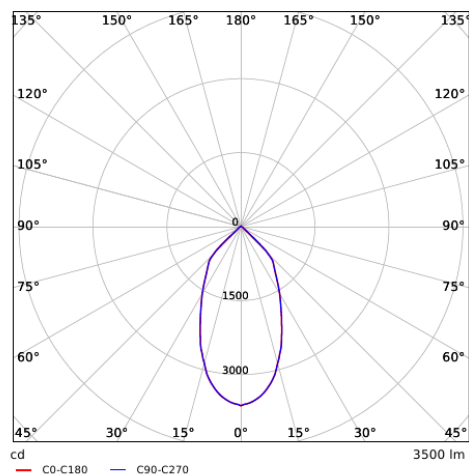
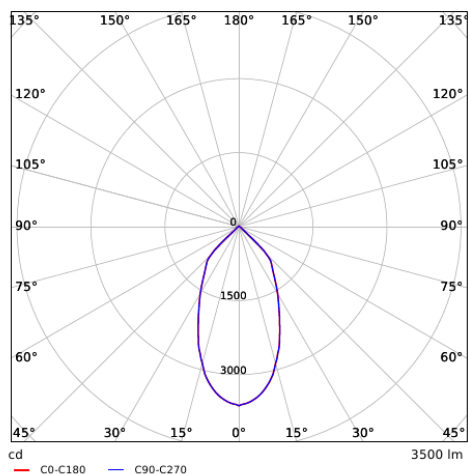
Bedrijfstemperatuur	-10-+45 °C
Gebruikstemperatuur	+25 °C
Opslagtemperatuur	-25-+50 °C



Maatschets (mm)



Fotometrische gegevens



Tekening inbouwmaat (mm)

LEDSpotRS -P 35W
Ø160-175

