



## Smart Sensor (Infrarossi)

- Rilevatore di movimento Bluetooth® compatto per l'utilizzo in sistema di illuminazione intelligenti OPPLE
- Ampia area di rilevamento Ø 10 m
- Altezza di installazione consigliata 2-3,5m
- Adatto per la regolazione di OPPLE Smart Daylight
- Semplice da configurare con la OPPLE Smart Lighting App, o Smart Connect Box con Smart Web Interface
- Sensori di temperatura e umidità inclusi
- Comunicazione wireless tramite Bluetooth® Low Energy (BLE)



## Specifiche

Codice prodotto	Descrizione	Raggio di rilevamento del sensore
140063563	LEDSmartlight-Rc-Sensor	10m

## Accessori



560098000600  
LEDSmart-Sensor Surface-Module-WH

Specifiche tecniche	
IP	IP20
IK	IK02
Colore della finitura	Bianco RAL9003
Protocolli	Opplé Bluetooth® Low Energy Mesh
Classe di isolamento	II
Raggio di rilevamento (se installato a 2-3.5 m di altezza)	Max Ø 10m Max Ø 5m quando si è seduti
Angolo di rilevamento	360°
Tecnologia di rilevamento	Infrarossi (PIR)
Ritardo di spegnimento	1min-60min
Sensore di luce	Si
Sensore di temperatura	Si
Sensore di umidità	Si

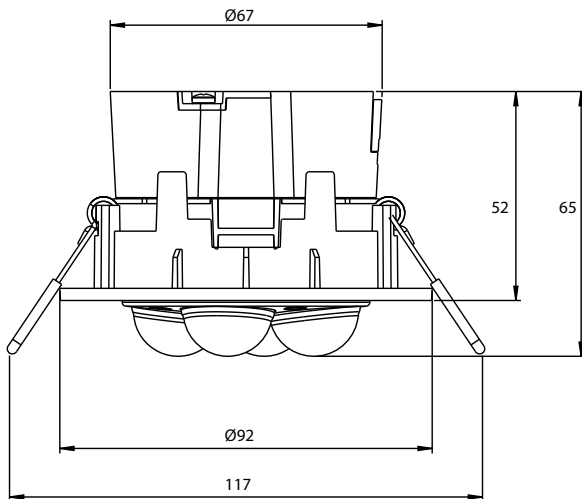
Specifiche elettriche	
Consumo energetico	1.2W
Tensione di rete	220-240 V AC
Frequenza	50/60 Hz

Specifiche materiali	
Materiale del corpo	PC

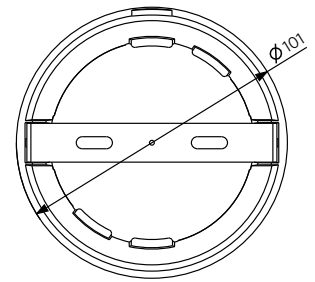
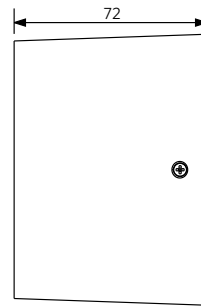
Condizioni di applicazione	
Temperatura operativa	-25-+30°C



## Disegni tecnici (mm)

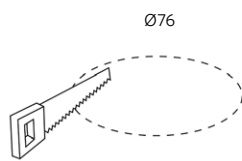


560098000600 - LEDSmart-Sensor Surface-Module-WH



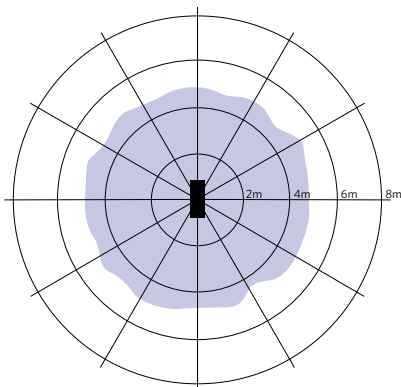
560098000600 - LEDSmart-Sensor Surface-Module-WH

## Disegni tecnici foro per installazione (mm)



LEDSmartlight-Rc-Sensor

## Raggio di rilevamento (per i micromovimenti)



Installazione - Soffitto basso  
Altezza di installazione consigliata 2-3 m.

