



Flood HO

- Luminaria profesional con óptica especial para iluminación de Áreas
- Incluye un conector IP68 para una conexión fácil
- Hasta un 40% de ahorro energético comparada con soluciones HID
- Diferentes ópticas para iluminar campos deportivos (Clase II/III NEN-EN 12193:2018) y grandes áreas
- Diseño robusto: Totalmente IP66 e IK08 protección
- Radiador en aluminio anodizado, ideal para aplicaciones costeras



Especificaciones

| Código artículo | Descripción de artículo | Equivalencia (W) | Potencia (W) | Lumen | Eficacia (lm/W) | TC (K) | Ángulo del haz de luz | Carga de viento efectiva | Peso (kg/pc) | |
|-----------------|---------------------------|------------------|--------------|-------|-----------------|--------|-----------------------|--------------------------|--------------|--------|
| 1-10V | | | | | | | | | | |
| 543017045300 | LEDfloodHO-P-620W-4000-XN | HID 1000W | 620 | 80000 | 130 | 4000 | 25° | 2331 cm ² | 17,64 | € 0,90 |

Regulable 1-10V por defecto. Disponible bajo pedido con regulación DALI.

Versión estándar de 310W con accesorio de soporte. Versión estándar de 620W sin accesorio de soporte. Versión de 1240W combinando 2 módulos de 620W y el accesorio mounting kit-4mod.

Accesorios



543098006000
LEDFloodHO-P-MountingKit-2Mod



543098005800
LEDFloodHO-P-MountingKit-4Mod



543098005900
LEDFloodHO-P-SafetyCable

Información sobre el embalaje

| Artículo | | | Embalaje | | | |
|-----------------|-------------------------------|----------------|----------------------------|-----------------|---------------|---------|
| Código artículo | Descripción de artículo | Commodity Code | Dimensiones (mm) (LxAnxAI) | Peso bruto (kg) | EAN | pc/caja |
| 543017045300 | LEDfloodHO-P-620W-4000-XN | 94054239 | 740x490x190 | 19,72 | 6941497719393 | 1 |
| 543098005800 | LEDFloodHO-P-MountingKit-4Mod | 94059900 | 920x565x155 | 11,49 | 6956321826154 | 1 |
| 543098005900 | LEDFloodHO-P-SafetyCable | 73121020 | 80x80x65 | 0,72 | 6956321826147 | 1 |
| 543098006000 | LEDFloodHO-P-MountingKit-2Mod | 94059900 | 520x460x100 | 5,70 | 6956321825638 | 1 |

| Especificaciones técnicas | |
|---|-----------|
| Vida útil (L70) | 100.000 h |
| Vida útil (L80) | 70.000 h |
| Ciclos de encendido/apagado | 100.000 |
| Consistencia del color (SDCM) | 6 |
| Regulabilidad | 1-10V |
| Color de la carcasa | Negro |
| IRC | ≥ 70 |
| Grado de protección (IP) | IP66 |
| Grado de resistencia (IK) | IK08 |
| Clase de protección | I |
| Grupo riesgo (EN 62471) | RG0 |
| Controlador incluido (Sí/No) | Sí |
| Prueba de filamento | 850°C |
| Tasa de fallo del controlador (con 5.000 horas) | 0.5 % |
| PF | ≥ 0,9 |
| Sobretensión | 6 kV |

| Suministro eléctrico | |
|------------------------|------------------------------|
| Frecuencia | 50/60 Hz |
| Voltaje | 220-240 V AC |
| DC input voltage | Ver anexo del catálogo |
| | Especificaciones de conexión |
| Longitud de cable 230V | 1 m |

| Propiedades | |
|--------------------------|---------------|
| Material de la carcasa | Aluminio |
| Material óptico | Policarbonato |
| Material de cierre | Policarbonato |
| Apto para zonas costeras | Sí |

| Condiciones de aplicación | |
|---------------------------|-----------|
| Temperatura operativa | -30-+50°C |
| Temperatura de aplicación | +25°C |
| Entorno de almacenamiento | -30-+60°C |



ENERGY

OPPLE Lighting
543017045300

A
B
C
D
E
F
G

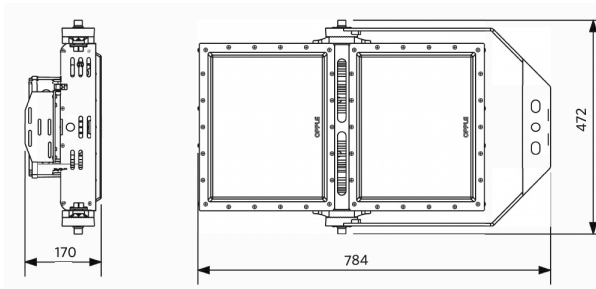
D

620
kWh/1000h

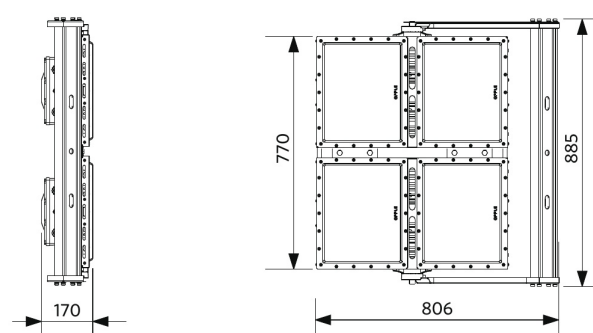
2019/2015

Esquema de dimensiones (mm)

LEDfloodHO-P-620W
(+MountingKit-2Mod)



LEDfloodHO-P-620W
(x2 +MountingKit-4Mod)



Datos fotométricos

