



Flood HO

- Luminaria profesional con óptica especial para iluminación de Áreas
- Incluye un conector IP68 para una conexión fácil
- Hasta un 40% de ahorro energético comparada con soluciones HID
- Diferentes ópticas para iluminar campos deportivos (Clase II/III NEN-EN 12193:2018) y grandes áreas
- Diseño robusto: Totalmente IP66 e IK08 protección
- Radiador en aluminio anodizado, ideal para aplicaciones costeras



Especificaciones

Código artículo	Descripción de artículo	Equivalencia (W)	Potencia (W)	Lumen	Eficacia (lm/W)	TC (K)	Ángulo del haz de luz	Carga de viento efectiva	Peso (kg/pc)	
1-10V										
543017013200	LEDfloodHO-P-310W-5700-N	HID 500W	310	40000	130	5700	60°	1110 cm ²	13,47	€ 0,90

Regulable 1-10V por defecto. Disponible bajo pedido con regulación DALI.

Versión estándar de 310W con accesorio de soporte. Versión estándar de 620W sin accesorio de soporte. Versión de 1240W combinando 2 módulos de 620W y el accesorio mounting kit-4mod.

Accesorios



543098005900
LEDfloodHO-P-SafetyCable

Información sobre el embalaje

Artículo		Embalaje				
Código artículo	Descripción de artículo	Commodity Code	Dimensiones (mm) (LxAnxAI)	Peso bruto (kg)	EAN	pc/caja
543017013200	LEDfloodHO-P-310W-5700-N	94054239	540x530x205	15,31	6956321824341	1
543098005900	LEDfloodHO-P-SafetyCable	73121020	80x80x65	0,72	6956321826147	1

Especificaciones técnicas	
Vida útil (L70)	100.000 h
Vida útil (L80)	70.000 h
Ciclos de encendido/apagado	100.000
Consistencia del color (SDCM)	6
Regulabilidad	1-10V
Color de la carcasa	Negro
IRC	≥ 70
Grado de protección (IP)	IP66
Grado de resistencia (IK)	IK08
Clase de protección	I
Grupo riesgo (EN 62471)	RG0
Controlador incluido (Sí/No)	Sí
Prueba de filamento	850°C
Tasa de fallo del controlador (con 5.000 horas)	0.5 %
PF	≥ 0,9
Sobretensión	6 kV

Suministro eléctrico	
Frecuencia	50/60 Hz
Voltaje	220-240 V AC
DC input voltage	Ver anexo del catálogo
	Especificaciones de conexión
Longitud de cable 230V	1 m

Propiedades	
Material de la carcasa	Aluminio
Material óptico	Policarbonato
Material de cierre	Policarbonato
Apto para zonas costeras	Sí

Condiciones de aplicación	
Temperatura operativa	-30-+50°C
Temperatura de aplicación	+25°C
Entorno de almacenamiento	-30-+60°C



OPPLE Lighting
543017013200

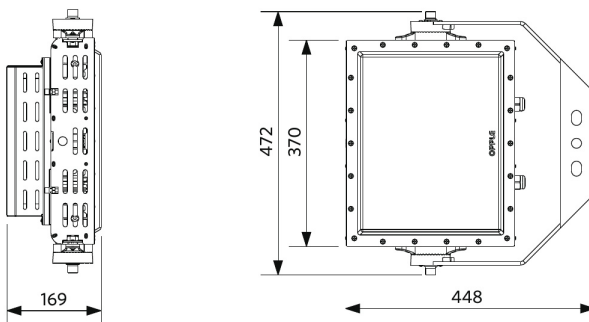
A	▶
B	▶
C	▶
D	▶
E	▶
F	▶
G	▶

310
kWh/1000h

2019/2015

Esquema de dimensiones (mm)

LEDfloodHO-P-310W



Datos fotométricos

