



Panel fino LED Basic G2

- NOVEDAD: Disponible en versión rectangular 295x1195
- Panel fino LED de bajo consumo
- Mejor rendimiento de hasta 115lm/W
- Marco empotrable de techo y módulo de superficie disponibles como accesorio
- Aptos para aplicaciones empotradas y adosadas
- Sustituto de luminaria convencional 4x18W o 2x36W
- Ahorro energético de hasta un 55 %
- Luz cómoda y uniforme disponible en UGR22 y UGR19



Especificaciones

Código artículo	Descripción de artículo	Equivalencia (W)	Potencia (W)	Lumen	Eficacia (lm/W)	UGR	TC (K)	Ángulo del haz de luz	Peso (kg/pc)	
542003021300	LEDPanelRc-S-B2 Sq595-36W-4000-WH	TL 4x18W	36	3500	97	≤ 22	4000	120 °	1,68	€ 0,50

Accesorios

Marco para montaje adosado	Marco para montaje empotrado				
					
542098017600 LEDPanelRc2 Sq600-Surface-Kit-WH	542098009600 LEDPanelRc Sq600-Frame-WH	542003021800 LEDPanelRc-S-B2 Mounting-Springs	542003021700 LEDPanelRc-S-B2 Suspension-Kit	542098030700 Junction-Box-WH	140060852 LEDFixture-Ceiling-Cable-Kit-0.5m

Información sobre el embalaje

Artículo		Embalaje			
Código artículo	Descripción de artículo	Dimensiones (mm) (LxAnxAI)	Peso bruto (kg)	EAN	pc/caja
140060852	LEDFixture-Ceiling-Cable-Kit-0.5m	100x100x5	0,40	6956321895266	1
542003021300	LEDPanelRc-S-B2 Sq595-36W-4000-WH	600x38x645	2,44	6941408821627	1
542003021700	LEDPanelRc-S-B2 Suspension-Kit	315x315x25	5,00	6941408821665	1
542003021800	LEDPanelRc-S-B2 Mounting-Springs	280x200x170	5,50	6941408821672	1
542098009600	LEDPanelRc Sq600-Frame-WH	688x88x694	1,27	6941497704061	1
542098017600	LEDPanelRc2 Sq600-Surface-Kit-WH	800x330x230	1,53	6941497720696	1
542098030700	Junction-Box-WH	43x103.4x26	0,07	6941408868684	1

Especificaciones técnicas

Vida útil (L70)	50.000 h
Vida útil (L80)	30.000 h
Ciclos de encendido/apagado	100.000
Consistencia del color (SDCM)	5
Regulabilidad	On-Off
Color de la carcasa	Blanco RAL9003
IRC	≥ 80
Grado de protección (IP)	IP20
Grado de resistencia (IK)	IK02
Clase de protección	II
Grupo riesgo (EN 62471)	RG0
Controlador incluido (Sí/No)	Sí
Prueba de filamento	650 °C
Tasa de fallo del controlador (con 5.000 horas)	1 %
PF	≥ 0,9

Suministro eléctrico

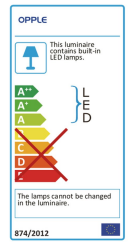
Frecuencia	50/60 Hz
Voltaje	220-240 V AC
DC input voltage	Ver anexo 4

Propiedades

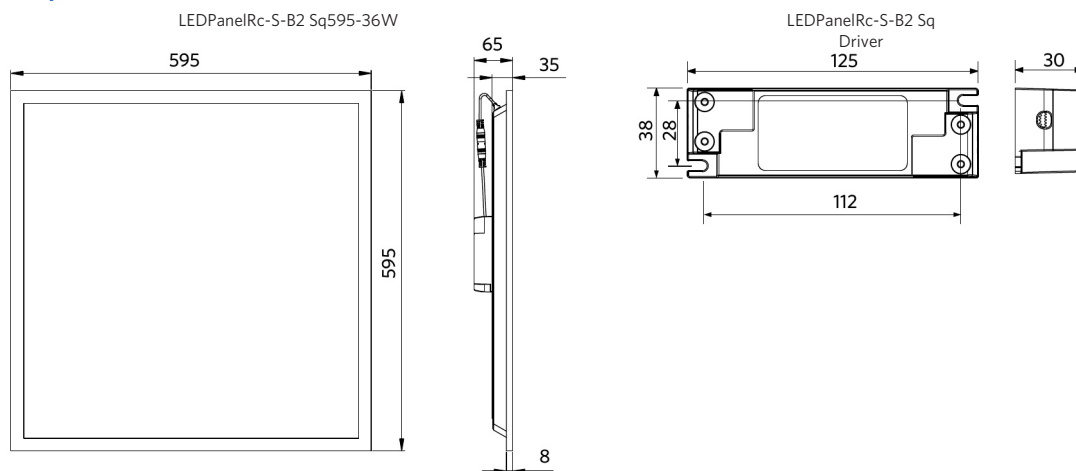
Material de la carcasa	Aluminio
Material óptico	Poliestireno
Material de cierre	Poliestireno

Condiciones de aplicación

Temperatura operativa	-10~+45 °C
Temperatura de aplicación	+25 °C
Entorno de almacenamiento	-25~+50 °C



Esquema de dimensiones (mm)



Datos fotométricos

