



Panel fino LED Basic G2

- NOVEDAD: Disponible en versión rectangular 295x1195
- Panel fino LED de bajo consumo
- Mejor rendimiento de hasta 115lm/W
- Marco empotrable de techo y módulo de superficie disponibles como accesorio
- Aptos para aplicaciones empotradas y adosadas
- Sustituto de luminaria convencional 4x18W o 2x36W
- Ahorro energético de hasta un 55 %
- Luz cómoda y uniforme disponible en UGR22 y UGR19



Especificaciones

| Código artículo | Descripción de artículo | Equivalencia (W) | Potencia (W) | Lumen | Eficacia (lm/W) | UGR | TC (K) | Ángulo del haz de luz | Peso (kg/pc) | |
|-----------------|-----------------------------------|------------------|--------------|-------|-----------------|------|--------|-----------------------|--------------|--------|
| 542003021100 | LEDPanelRc-S-B2 Sq595-36W-3000-WH | TL 4x18W | 36 | 3500 | 97 | ≤ 22 | 3000 | 120 ° | 1,68 | € 0,50 |

Accesorios

| Marco para montaje adosado | Marco para montaje empotrado | | | | |
|---|---|---|---|---|---|
|  |  |  |  |  |  |
| 542098017600 LEDPanelRc2 Sq600-Surface-Kit-WH | 542098009600 LEDPanelRc Sq600-Frame-WH | 542003021800 LEDPanelRc-S-B2 Mounting-Springs | 542003021700 LEDPanelRc-S-B2 Suspension-Kit | 542098030700 Junction-Box-WH | 140060852 LEDFixture-Ceiling-Cable-Kit-0.5m |

Información sobre el embalaje

| Artículo | | Embalaje | | | |
|-----------------|-----------------------------------|----------------------------|-----------------|---------------|---------|
| Código artículo | Descripción de artículo | Dimensiones (mm) (LxAnxAI) | Peso bruto (kg) | EAN | pc/caja |
| 140060852 | LEDFixture-Ceiling-Cable-Kit-0.5m | 100x100x5 | 0,40 | 6956321895266 | 1 |
| 542003021100 | LEDPanelRc-S-B2 Sq595-36W-3000-WH | 600x38x645 | 2,44 | 6941408821603 | 1 |
| 542003021700 | LEDPanelRc-S-B2 Suspension-Kit | 315x315x25 | 5,00 | 6941408821665 | 1 |
| 542003021800 | LEDPanelRc-S-B2 Mounting-Springs | 280x200x170 | 5,50 | 6941408821672 | 1 |
| 542098009600 | LEDPanelRc Sq600-Frame-WH | 688x88x694 | 1,27 | 6941497704061 | 1 |
| 542098017600 | LEDPanelRc2 Sq600-Surface-Kit-WH | 800x330x230 | 1,53 | 6941497720696 | 1 |
| 542098030700 | Junction-Box-WH | 43x103.4x26 | 0,07 | 6941408868684 | 1 |

Especificaciones técnicas

| | |
|---|----------------|
| Vida útil (L70) | 50.000 h |
| Vida útil (L80) | 30.000 h |
| Ciclos de encendido/apagado | 100.000 |
| Consistencia del color (SDCM) | 5 |
| Regulabilidad | On-Off |
| Color de la carcasa | Blanco RAL9003 |
| IRC | ≥ 80 |
| Grado de protección (IP) | IP20 |
| Grado de resistencia (IK) | IK02 |
| Clase de protección | II |
| Grupo riesgo (EN 62471) | RG0 |
| Controlador incluido (Sí/No) | Sí |
| Prueba de filamento | 650 °C |
| Tasa de fallo del controlador (con 5.000 horas) | 1 % |
| PF | ≥ 0,9 |

Suministro eléctrico

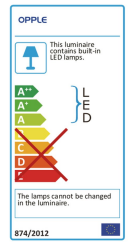
| | |
|------------------|--------------|
| Frecuencia | 50/60 Hz |
| Voltaje | 220-240 V AC |
| DC input voltage | Ver anexo 4 |

Propiedades

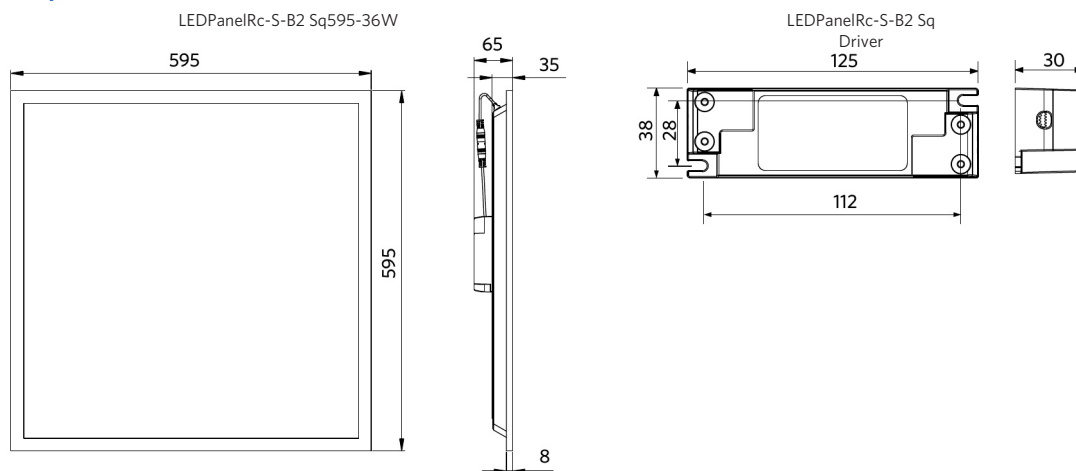
| | |
|------------------------|--------------|
| Material de la carcasa | Aluminio |
| Material óptico | Poliestireno |
| Material de cierre | Poliestireno |

Condiciones de aplicación

| | |
|---------------------------|------------|
| Temperatura operativa | -10~+45 °C |
| Temperatura de aplicación | +25 °C |
| Entorno de almacenamiento | -25~+50 °C |



Esquema de dimensiones (mm)



Datos fotométricos

