



Floodlight EcoMax G3

- Inklusive Membrane gegen Kondenswasserbildung



Artikeldaten

Artikelnummer	Artikelbeschreibung	Ersatz für (W)	Watt (W)	Lumen	Lichtausbeute (lm/W)	CCT (K)	Mit Sensor	Schutzart (IP)	Überspannung	Gewicht (kg/st)
709000072700	LEDflood-E3 Re144-30W-830-BL	HID 50W	30	3600	120	3000	Nein	IP66	2 kV	0,73

Zubehörteile



543098021900
LEDFixture-IP68-Connector-Kit-3

599000004600
LEDStreet-SE-ExtensionCable-6m

Produkt- und Verpackungsinformationen

Artikel			Verpackung			
Artikelnummer	Artikelbeschreibung	EU HS Code	Abmessungen (mm) (LxBxH)	Bruttogewicht (kg)	EAN	Stück/Karton
709000072700	LEDflood-E3 Re144-30W-830-BL	94054239	178x38x229	0,78	6941497776556	1
543098021900	LEDFixture-IP68-Connector-Kit-3	39174000	265x245x205	0,08	6941497708991	1
599000004600	LEDStreet-SE-ExtensionCable-6m	85444290	100x60x350	0,68	6956321815370	1

Technische Daten	
Lebensdauer (L70)	50.000 h
Lebensdauer (L80)	30.000 h
Ein-/aus-Zyklen	100.000
Farbbeständigkeit (SDCM)	4
Steuerbar	Ein-Aus
Sensor type	Kein Sensor
Sensortechnik	Kein Sensor
Abstrahlwinkel	100°
Farbe	schwarz
CRI	> 80
Schlagfestigkeit	IK07
Schutzklasse	I
Risikogruppe (EN 62471)	RG1
Mit Betriebsgerät	Ja
Glühdrahtprüfung	850°C
Leistungsfaktor	≥ 0,9

Stromversorgung	
Frequenz	50/60 Hz
Nennspannung	220-240 V
DC input voltage	Nein
230V Kabellänge	1 m

Material	
Werkstoff des Gehäuses	Aluminumguss
Optisches Material	Polycarbonat
Cover Material	Hartglas
Seewasserluft beständig	Ja

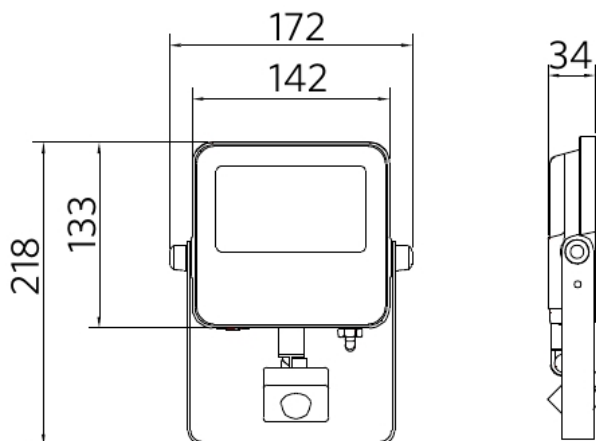
Anwendungsmöglichkeiten	
Betriebstemperatur	-30-+50°C
Betriebstemperatur MD	n/a
Anwendungstemperatur	+25°C
Lagertemperatur	-40-+60°C

5 JAHRE GARANTIE

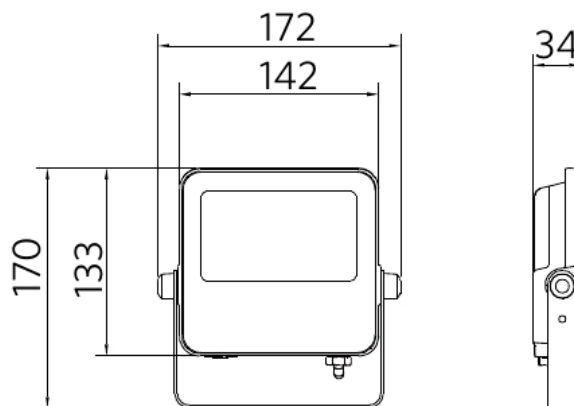


Produktmaße (mm)

LEDFlood-E3 Re144
10W & 20W Motion Detection



LEDFlood-E3 Re144
30W



Lichttechnische Daten

