



## Waterproof Performer G3

- Feuchtraumwannenleuchte im speziellen "Lebenslang wasserdicht" Design
- Schnelle Montage durch schraubenlose Endkappe (Drehverschluss)
- Einschließlich vandalensicherer Decken- und Aufhängeclipsen aus Edelstahl



## Artikeldaten

Artikelnummer	Artikelbeschreibung	Ersatz für (W)	Watt (W)	Lumen	Lichtausbeute (lm/W)	CCT (K)	Interne Verdrahtung (mm <sup>2</sup> )	Max. Durchmesser des Eingangskabels (mm)	Gewicht (kg/st)
543022023000	LEDWaterproof-P3 L1610-47W-4000-EM3	TL 2x58W	47	6580	140	4000	4x2.5	7-11	1,71

## Produkt- und Verpackungsinformationen

Artikel		Verpackung				
Artikelnummer	Artikelbeschreibung	EU HS Code	Abmessungen (mm) (LxBxH)	Bruttogewicht (kg)	EAN	Stück/Karton
543022023000	LEDWaterproof-P3 L1610-47W-4000-EM3	94051190	1652x84x81	1,95	6941408855899	1
506005002100	LEDWaterproof-P3-Mounting Kit	73269098	290x290x240	0,07	6941408831244	1

Technische Daten	
Lebensdauer (L70)	70.000 h
Lebensdauer (L80)	60.000 h
Lebensdauer (L90)	50.000 h
Ein-/aus-Zyklen	100.000
Farbbeständigkeit (SDCM)	4
Steuerbar	Ein-Aus
Abstrahlwinkel	110°
Farbe	Grau RAL 7035
CRI	≥ 80
Schutzart (IP)	IP66
Schlagfestigkeit	IK08
Schutzklasse	II
Risikogruppe (EN 62471)	RG0
Mit Betriebsgerät	Ja
Glühdrahtprüfung	850°C
Leistungsfaktor	≥ 0,9
Durchmesser Aderquerschnitt	1mm <sup>2</sup> - 2.5mm <sup>2</sup>

Stromversorgung	
Frequenz	50/60 Hz
Nennspannung	220-240 V
DC input voltage	Siehe Kataloganhang, Anschlußwerte und Gleichstromlichkeit (DC-fähig)

Material	
Gehäusematerial	Polycarbonat
UV-beständig	Ja
Optisches Material	Polycarbonat
Montage clips	rostfreier Stahl

Anwendungsmöglichkeiten	
Betriebstemperatur	-25-+45°C
Anwendungstemperatur	+25°C
Lagertemperatur	-25-+50°C




**ENERGY**

OPPLE Lighting  
543022023000

A	
B	
C	
D	D
E	
F	
G	

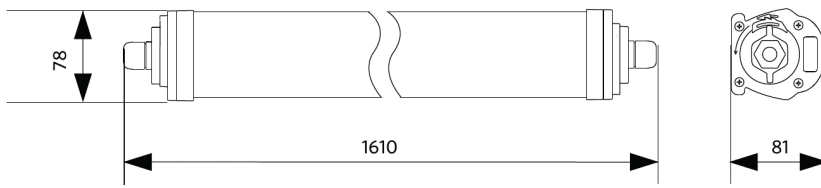
**47**  
kWh/1000h



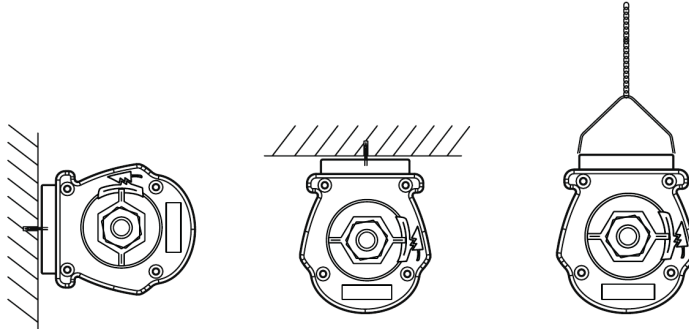
2019/2015

## Produktmaße (mm)

LEDWaterproof-P3 L1610



## Installations-Varianten



## Lichttechnische Daten

