



- Modernes, hochwertiges LED-Downlight
- Einzigartiges optisches Linsenkonzept mit mattweißen (MW) Reflektor
- Minimale Leuchtenhöhe (max 73mm)
- Direkter Ersatz für Downlights mit Kompaktleuchtstofflampen
- IP44 (Lichtaustrittsseite)
- Abdeckfolie zum Schutz vor Staub und Schmutz während der Montage



Artikeldaten

| Artikelnummer | Artikelbeschreibung | Ersatz für (W) | Watt (W) | Lumen | Lichtausbeute (lm/W) | UGR | CCT (K) | CRI | Gewicht (kg/st) |
|---------------|--------------------------------------|----------------|----------|-------|----------------------|-----|-----------|------|-----------------|
| 540001334200 | LEDDownlightRc-P-MW R200-25W-BLE2-TW | CFL 2x26W | 25 | 2650 | 106 | ≤22 | 2700-6500 | > 80 | 0,92 |

Zubehörteile



140060647
LEDDownlightRc-P-SI-E-Adapter-200-225



140061243
LEDDownlightRc-P-R200-Surface-Module-WH



542098000800
LEDPanelRC-SI U19 EM-kit 1h

542098000900
LEDPanelRC-SI U19 EM-kit 3h



542098030700
Junction-Box-WH

140060648
LEDDownlightRc-P-SI-E-Adapter-200-250

Produkt- und Verpackungsinformationen

| Artikel | | | Verpackung | | | |
|---------------|---|------------|--------------------------|--------------------|---------------|--------------|
| Artikelnummer | Artikelbeschreibung | EU HS Code | Abmessungen (mm) (LxBxH) | Bruttogewicht (kg) | EAN | Stück/Karton |
| 540001334200 | LEDDownlightRc-P-MW R200-25W-BLE2-TW | 94051190 | 260x260x118 | 1,19 | 6931783010433 | 1 |
| 140060647 | LEDDownlightRc-P-SI-E-Adapter-200-225 | 94059900 | 250x250x0.8 | 0,23 | 6956321894139 | 1 |
| 140060648 | LEDDownlightRc-P-SI-E-Adapter-200-250 | 94059900 | 275x275x0.8 | 0,20 | 6956321894146 | 1 |
| 140061243 | LEDDownlightRc-P-R200-Surface-Module-WH | 94059900 | 277x277x240 | 2,66 | 6956321841416 | 1 |
| 542098000800 | LEDPanelRC-SI U19 EM-kit 1h | 85044083 | 490x390x150 | 0,98 | 6941497702340 | 1 |
| 542098000900 | LEDPanelRC-SI U19 EM-kit 3h | 85044083 | 490x390x150 | 1,08 | 6941497702333 | 1 |
| 542098030700 | Junction-Box-WH | 85369010 | 43x103.4x26 | 0,06 | 6941408868684 | 1 |
| 560098000600 | LEDSmart-Sensor Surface-Module-WH | 94059200 | 330x220x255 | 0,15 | 6941497703972 | 1 |
| 821006001800 | LEDSmart-BLE2-Rc-MW-Sensor | 85365005 | 100x100x130 | 0,19 | 6941497778277 | 1 |
| 821006002000 | LEDSmart-BLE2-Rc-PIR-Sensor | 85365005 | 100x100x70 | 0,19 | 6941497778260 | 1 |
| 821009000200 | LEDSmart-BLE2-Switch | 85365005 | 89x21x101 | 0,10 | 6941497778253 | 1 |
| 821011002600 | LEDSmart-BLE2-DALI-Connect-Box | 85176200 | 100x60x105 | 0,30 | 6941497778291 | 1 |
| 821017003400 | LEDSmart-BLE2-Multi-Switch-Module | 94059200 | 46x46x30 | 0,07 | 6931783007600 | 1 |
| 821017003800 | LEDSmart-BLE2-Relay-1000W | 85364900 | 110x57x37 | 0,10 | 6941497778284 | 1 |

| Technische Daten | |
|--------------------------|----------------------------|
| Lebensdauer (L70) | 70.000 h |
| Lebensdauer (L80) | 50.000 h |
| Ein-/aus-Zyklen | 100.000 |
| Farbbeständigkeit (SDCM) | 3 |
| Steuerbar | BLE2 |
| Abstrahlwinkel | 70° |
| Farbe | Weiß RAL9003 |
| IP Vorderseite | IP44 |
| IP-Klasse rückseite | IP20 |
| Schlagfestigkeit | IK02 |
| Schutzklasse | II |
| Risikogruppe (EN 62471) | RG0 / RG1 (23W, 33W & 44W) |
| Mit Betriebsgerät | Ja |
| Glühdrahtprüfung | 650°C |
| Leistungsfaktor | ≥ 0,9 |

| Stromversorgung | |
|------------------|---|
| Frequenz | 50/60 Hz |
| Nennspannung | 220-240 V |
| DC input voltage | Siehe Kataloganhang, Anschlußwerte und Gleichstromlichkeit (DC-fähig) |
| 230V Kabellänge | 0.3 m |

| Material | |
|------------------------|--------------|
| Werkstoff des Gehäuses | Aluminumguss |
| Optisches Material | Polycarbonat |

| Anwendungsmöglichkeiten | |
|-------------------------|-----------|
| Betriebstemperatur | -10-+40°C |
| Anwendungstemperatur | +25°C |
| Lagertemperatur | -25-+50°C |

5 JAHRE GARANTIE



ENERGY

OPPLE Lighting
540001334200

A
B
C
D
E
F
G

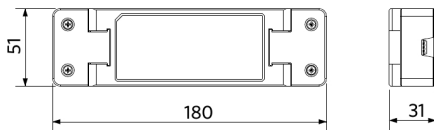
E

25
kWh/1000h

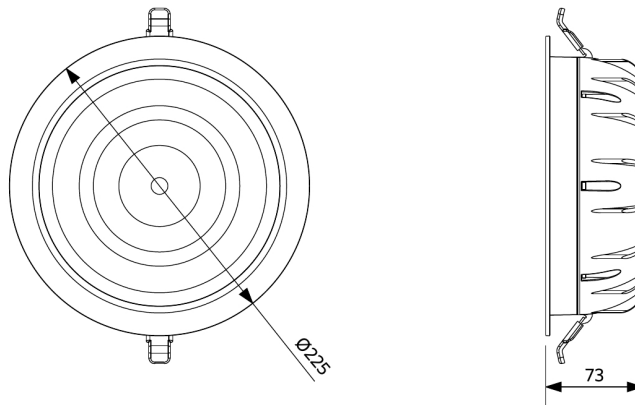
2019/2015

Produktmaße (mm)

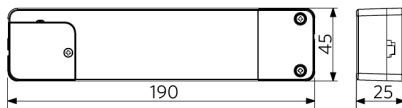
LEDDownlight Driver



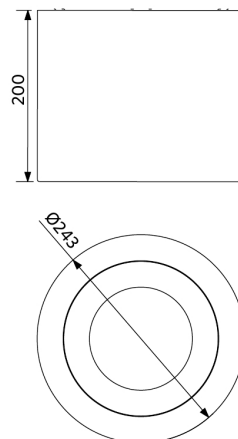
LEDDownlightRc-P-MW R200



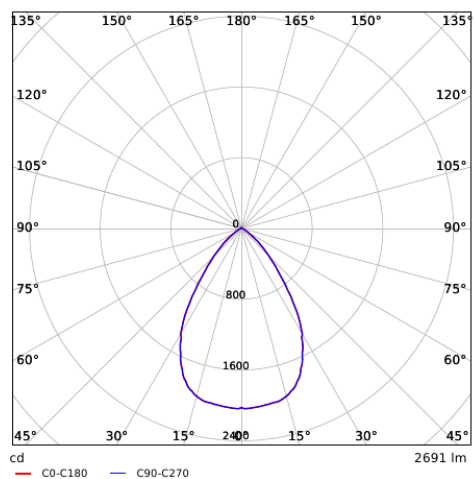
LEDDownlight Driver Tunable White



LEDDownlightRc-P-MW R200
LEDDownlightRc-P-R200-Surface-Module



Lichttechnische Daten



Ausschnittmaße (mm)

LEDDownlightRc-P-MW R200
Ø200

