



Downlight Compact

- Elegante und kompakte LED Downlight
- Stabiles Vollmetallgehäuse
- Integrierter Treiber für einfachere Installation
- Geringe Höhe von nur 35 mm
- IP44 (Lichtaustrittsseite)



Artikeldaten

Artikelnummer	Artikelbeschreibung	Ersatz für (W)	Watt (W)	Lumen	Lichtausbeute (lm/W)	CCT (K)	Gewicht (kg/st)
540001291500	LEDDownlightCo-E Rd200-24W-830	CFL 2x26W	24	2280	95	3000	0,32

Zubehörteile



542098030700
Junction-Box-WH

Produkt- und Verpackungsinformationen

Artikel			Verpackung			
Artikelnummer	Artikelbeschreibung	EU HS Code	Abmessungen (mm) (LxBxH)	Bruttogewicht (kg)	EAN	Stück/Karton
540001291500	LEDDownlightCo-E Rd200-24W-830	94051190	243x52x245	0,46	6941408895727	1
542098030700	Junction-Box-WH	85369010	43x103.4x26	0,06	6941408868684	1

5 JAHRE
GARANTIE



Technische Daten

Lebensdauer (L70)	50.000 h
Lebensdauer (L80)	30.000 h
Ein-/aus-Zyklen	100.000
Farbbeständigkeit (SDCM)	3
Steuerbar	Ein-Aus
Abstrahlwinkel	100°
Farbe	Weiß RAL9003
CRI	> 80
IP Vorderseite	IP44
IP-Klasse rückseite	IP20
Schlagfestigkeit	IK02
Schutzklasse	II
Risikogruppe (EN 62471)	RG0
Mit Betriebsgerät	Ja
Glüdrahtprüfung	650°C
Verschiebungsfaktor	≥ 0.9

Stromversorgung

Frequenz	50/60 Hz
Nennspannung	220-240 V
DC input voltage	Nein
230V Kabellänge	0.3 m

Material

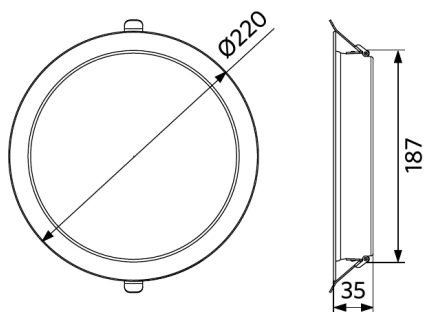
Werkstoff des Gehäuses	Aluminium
Optisches Material	Polycarbonat

Anwendungsmöglichkeiten

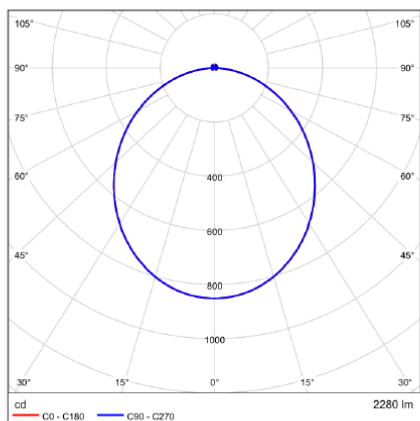
Betriebstemperatur	-10-+45°C
Anwendungstemperatur	+25°C
Lagertemperatur	-25-+45°C

Produktmaße (mm)

LEDDownlightCo-E Rd200



Lichttechnische Daten



Ausschnittmaße (mm)

LEDDownlightCo-E Rd200
Ø200

