



Smart Sensor (PIR)

- Kompakter Bluetooth®-Bewegungsmelder zur Verwendung in OPPLE Smart Lighting Systems
- Großer Erfassungsbereich von Ø 10m
- Empfohlene Montagehöhe 2-3m
- Geeignet für die OPPLE Smart Tageslichtregelung
- Sehr einfach zu installieren mit der OPPLE Smart Lighting App
- Inklusive Temperatur- und Feuchtigkeitssensoren
- Vollständige drahtlose Übertragung über Bluetooth® Low Energy (BLE)



Artikeldaten

Artikel-nummer	Artikelbeschreibung	Sensorbereich
140063563	LEDsmartlight-Rc-Sensor	10m

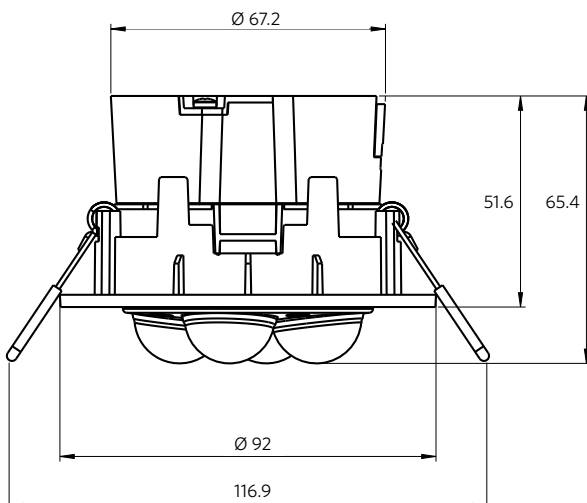
Aufbaugehäuse

560098000600 LEDSmart-Sensor Surface-Module-WH

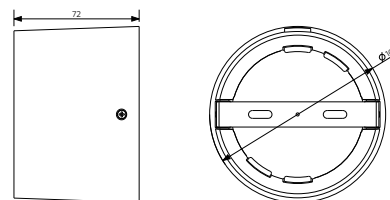


Produktmaße (mm)

560098000600 - LEDSmart-Sensor Surface-Module-WH



560098000600 - LEDSmart-Sensor Surface-Module-WH



Artikelbeschreibung	
IP-Klasse	IP20
IK-Klasse	IK02
Farbe	Weiß RAL9003
Kommunikation	Opplé Bluetooth® Low Energy Mesh
Schutzklasse	II
Erfassungsbereich (bei einer Montagehöhe von 2,5-3,5m)	Max Ø 10m Max Ø 5m zittend
Erfassungswinkel	360°
Erfassungstechnik	PIR
Nachlaufzeit	1min-60min
Tageslichtsteuerung	Ja
Temperatursensor	Ja
Luftfeuchtigkeitssensor	Ja

Stromversorgung	
Stromverbrauch	1.2W
Spannung	220-240 V AC
Frequenz	50/60 Hz

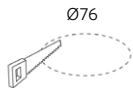
Material	
Gehäusematerial	PC

Anwendungsmöglichkeiten	
Betriebstemperatur	-25~+30C

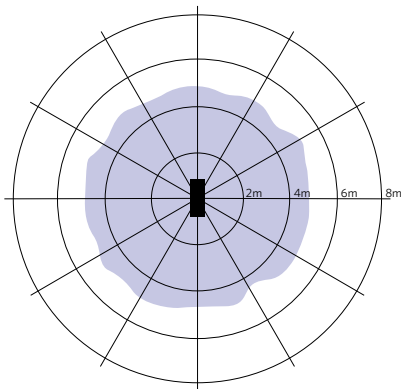


Ausschnittmaße (mm)

LEDsmartlight-Rc-Sensor



Erfassungsbereich



Installation - niedrige Deckenhöhe
Für Montagehöhen ca.2-3m geeignet