



Painel Slim Performer UGR19 G6

- NOVO para versões BLE2: comunicação sem fios melhorada com base no protocolo Bluetooth SIG Mesh, à "prova do futuro", normalizado
- Painel fino LED de alta qualidade, adequado para escritórios (UGR19)
- Disponível a versão Tunable White Smart (2700-6500K)
- Eficácia melhorada até 140lm/W, com uma produção até 4760lm
- Standard IP54 (parte ótica)
- Possibilidade de montagem embutida, suspensa e à superfície
- Driver DALI2 compatível com botão de pressão de 230V













Especificações

Código do item	Descrição do item	Equivalente (W)	Potência (W)	Lúmen	Eficácia (lm/W)	CCT (K)	CRI	Peso (kg/peça)
Ligar-Desligar								
542003108500	LEDPanelS-P6 Sq595-30W-830-U19	TL 4x18W	30	3900	130	3000	> 80	1,90
542003108600	LEDPanelS-P6 Sq595-30W-840-U19	TL 4x18W	30	4200	140	4000	> 80	1,90
542003108700	LEDPanelS-P6 Re295-30W-830-U19	TL 2x36W	30	3900	130	3000	> 80	1,91
542003108800	LEDPanelS-P6 Re295-30W-840-U19	TL 2x36W	30	4200	140	4000	> 80	1,91
542003111300	LEDPanelS-P6 Sq595-34W-830-U19	TL 4x18W	34	4420	130	3000	> 80	1,90
542003111400	LEDPanelS-P6 Sq595-34W-840-U19	TL 4x18W	34	4760	140	4000	> 80	1,90
542003113400	LEDPanelS-P6 Sq595-34W-940-U19	TL 4x18W	34	4080	120	4000	> 90	1,90
542003111500	LEDPanelS-P6 Re295-34W-830-U19	TL 2x36W	34	4420	130	3000	> 80	1,91
542003111600	LEDPanelS-P6 Re295-34W-840-U19	TL 2x36W	34	4760	140	4000	> 80	1,91
542003113500	LEDPanelS-P6 Re295-34W-940-U19	TL 2x36W	34	4080	120	4000	> 90	1,91
DALI2								
542003109200	LEDPanelS-P6 Sq595-30W-DALI-830-U19	TL 4x18W	30	3900	130	3000	> 80	1,98
542003109300	LEDPanelS-P6 Sq595-30W-DALI-840-U19	TL 4x18W	30	4200	140	4000	> 80	1,98
542003109400	LEDPanelS-P6 Re295-30W-DALI-830-U19	TL 2x36W	30	3900	130	3000	> 80	1,99
542003109500	LEDPanelS-P6 Re295-30W-DALI-840-U19	TL 2x36W	30	4200	140	4000	> 80	1,99

Código do item	Descrição do item	Equivalente (W)	Potência (W)	Lúmen	Eficácia (lm/W)	CCT (K)	CRI	Peso (kg/peça)
DALI2								
542003112000	LEDPanelS-P6 Sq595-34W-DALI-830-U19	TL 4x18W	34	4420	130	3000	> 80	1,98
542003112100	LEDPanelS-P6 Sq595-34W-DALI-840-U19	TL 4x18W	34	4760	140	4000	> 80	1,98
542003113700	LEDPanelS-P6 Sq595-34W-DALI-940-U19	TL 4x18W	34	4080	120	4000	> 90	1,98
542003112200	LEDPanelS-P6 Re295-34W-DALI-830-U19	TL 2x36W	34	4420	130	3000	> 80	1,99
542003112300	LEDPanelS-P6 Re295-34W-DALI-840-U19	TL 2x36W	34	4760	140	4000	> 80	1,99
542003113800	LEDPanelS-P6 Re295-34W-DALI-940-U19	TL 2x36W	34	4080	120	4000	> 90	1,99
Smart								
542003109900	LEDPanelS-P6 Sq595-30W-BLE2-830-U19	TL 4x18W	30	3900	130	3000	> 80	1,98
542003110000	LEDPanelS-P6 Sq595-30W-BLE2-840-U19	TL 4x18W	30	4200	140	4000	> 80	1,98
542003110100	LEDPanelS-P6 Re295-30W-BLE2-830-U19	TL 2x36W	30	3900	130	3000	> 80	1,99
542003110200	LEDPanelS-P6 Re295-30W-BLE2-840-U19	TL 2x36W	30	4200	140	4000	> 80	1,99
542003112700	LEDPanelS-P6 Sq595-34W-BLE2-830-U19	TL 4x18W	34	4420	130	3000	> 80	1,98
542003112800	LEDPanelS-P6 Sq595-34W-BLE2-840-U19	TL 4x18W	34	4760	140	4000	> 80	1,98
542003114000	LEDPanelS-P6 Sq595-34W-BLE2-940-U19	TL 4x18W	34	4080	120	4000	> 90	1,98
542003112900	LEDPanelS-P6 Re295-34W-BLE2-830-U19	TL 2x36W	34	4420	130	3000	> 80	1,99
542003113000	LEDPanelS-P6 Re295-34W-BLE2-840-U19	TL 2x36W	34	4760	140	4000	> 80	1,99
542003114100	LEDPanelS-P6 Re295-34W-BLE2-940-U19	TL 2x36W	34	4080	120	4000	> 90	1,99
Smart Tunable White								
542003108200	LEDPanelS-P6 Sq595-34W-BLE2-TW-U19	TL 4x18W	34	4760	140	2700-6500	> 80	2,01
542003108300	LEDPanelS-P6 Re295-34W-BLE2-TW-U19	TL 2x36W	34	4760	140	2700-6500	> 80	2,02
1-10V								
542003110600	LEDPanelS-P6 Sq595-30W-10V-830-U19	TL 4x18W	30	3900	130	3000	> 80	1,98
542003110700	LEDPanelS-P6 Sq595-30W-10V-840-U19	TL 4x18W	30	4200	140	4000	> 80	1,98
542003110800	LEDPanelS-P6 Re295-30W-10V-830-U19	TL 2x36W	30	3900	130	3000	> 80	1,99
542003110900	LEDPanelS-P6 Re295-30W-10V-840-U19	TL 2x36W	30	4200	140	4000	> 80	1,99

Disponível mediante pedido com: conector Wieland GST18 ou Wago WINSTA, ou ficha Euro/Schuko. As versões DALI2 são compatíveis com a iluminação central de emergência, de acordo com a EN 50172. As versões BLE em estrutura de montagem à superfície podem levar a uma força de sinal BLE limitada.

Acessórios

Surface Mounting Frame				Recessed Mounting Frame	
					
140055484 LEDPanelRc-SI Sq600-Surface-Module-WH-CT	140055486 LEDPanelRc-SI Re300-Surface-Module-WH-CT	542098017600 LEDPanelRc2 Sq600-Surface-Kit-WH	542098017700 LEDPanelRc2 Re300-Surface-Kit-WH	542098009600 LEDPanelRc Sq600-Frame-WH	542098009800 LEDPanelRc Re300-Frame-WH
					
542098045500 LEDPanelS-P Suspension-Kit-G6	542098000800 LEDPanelRC-SI U19 EM-kit 1h	140060852 LEDFixture-Ceiling-Cable-Kit-0.5m	542098030700 Junction-Box-WH		
	542098000900 LEDPanelRC-SI U19 EM-kit 3h				



5 ANOS DE GARANTIA



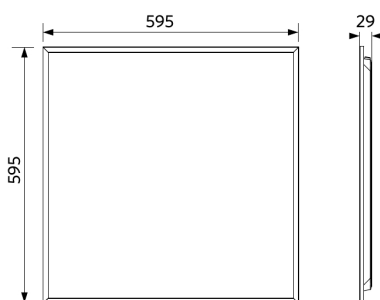
Especificações Técnicas		Alimentação elétrica	
Vida útil (L70)	100.000 h	Frequência	50/60 Hz
Vida útil (L80)	70.000 h	Tensão nominal AC	220-240 V
Vida útil (L90)	50.000 h	DC input voltage	Ver anexo ao catálogo
Ciclos on/off	100.000		Especificações de ligação
Mac Adam (SDCM)	3	Comprimento do cabo 230V	1 m
Regulação	On-Off / 1-10V / DALI2 / BLE2		
Ângulo de abertura	90°		
Acabamento	Branco RAL9003		
UGR	≤ 19		
IP parte ótica	IP54		
IP parte encastrada	IP20		
Resistência ao impacto (IK)	IK03		
Classe de proteção	II		
Grupo de risco (EN 62471)	RG0		
Controlador incluído (Sim/Não)	Sim		
Ensaio do fio incandescente	650°C		
PF	≥ 0,9		

Propriedades mecânicas	
Material da estrutura	Alumínio
Material ótico	PMMA
Revestimento	Poliestireno

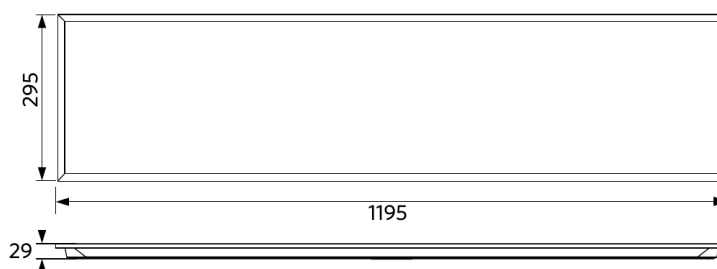
Condições de aplicação	
Temperatura de funcionamento	-10-+45°C
Temperatura de aplicação	+25°C
Temperatura de armazenamento	-20-+50°C

Dimensões (mm)

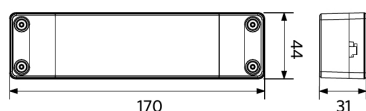
LEDPanelS-P6 Sq595



LEDPanelS-P6 Re295



LEDPanelS-P6
Driver On/Off



LEDPanelS-P6
Driver Dim



LEDPanelS-P6
Driver Tunable White

