



Painel Slim EcoMax G3

- Painel LED slim, adequado para escritórios (UGR19)
- Eficácia melhorada de até 125 Lm/W
- Poupança de energia até 55%
- Aro de encastrar e kit de módulo de superfície disponíveis como acessórios
- Substituição de luminárias convencionais de 4x18 W ou 2x36 W



Especificações

Código do item	Descrição do item	Equivalente (W)	Potência (W)	Lúmen	Eficácia (lm/W)	CCT (K)	Peso (kg/peça)
Ligar-Desligar							
542003083700	LEDPanelS-E3 Sq595-32W-830-U19	TL 4x18W	32	3840	120	3000	2,10
542003083600	LEDPanelS-E3 Sq595-32W-840-U19	TL 4x18W	32	4000	125	4000	2,10
542003083300	LEDPanelS-E3 Re295-32W-830-U19	TL 2x36W	32	3840	120	3000	2,40
542003083200	LEDPanelS-E3 Re295-32W-840-U19	TL 2x36W	32	4000	125	4000	2,40

Disponível mediante pedido com: Conector Wieland GST18i de 3 polos, 5 polos ou 3+2 polos.

Acessórios

Estrutura de montagem à superfície

Estrutura de montagem encastrada



542098017600
LEDPanelRc2 Sq600-
Surface-Kit-WH



542098017700
LEDPanelRc2 Re300-
Surface-Kit-WH



542098009600
LEDPanelRc Sq600-Frame-
WH



542098009800
LEDPanelRc Re300-Frame-
WH



542003021800
LEDPanelRc-S-B2
Mounting-Springs



542098033000
LEDPanelRc-S-B2 Re298
Mounting-Springs



542003021700
LEDPanelRc-S-B2
Suspension-Kit



542098000800
LEDPanelRC-SI U19 EM-kit
1h



542098030700
Junction-Box-WH



140060852
LEDFixture-Ceiling-Cable-
Kit-0.5m

542098000900
LEDPanelRC-SI U19 EM-kit
3h

5 ANOS DE GARANTIA



Especificações técnicas	
Vida útil (L70)	60.000 h
Vida útil (L80)	50.000 h
Ciclos on/off	100.000
Mac Adam (SDCM)	4
Regulação	On-Off
Ângulo de abertura	90°
Acabamento	Branco RAL9003
CRI	≥ 80
UGR	≤ 19
IP	IP20
Resistência ao impacto (IK)	IK02
Classe de proteção	II
Grupo de risco (EN 62471)	RG0
Controlador incluído (Sim/Não)	Sim
Ensaio do fio incandescente	650°C
Taxa de avaria do controlador (a 5000 horas)	1 %
PF	≥ 0,9

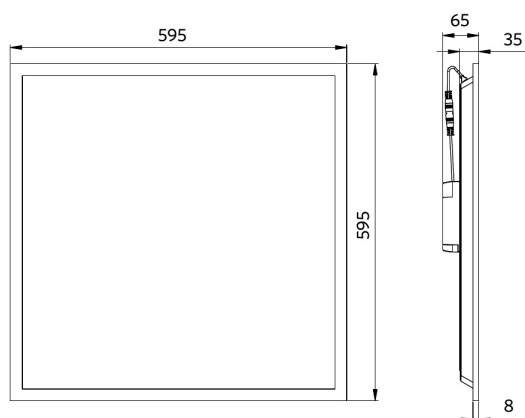
Alimentação elétrica	
Frequência	50/60 Hz
Tensão nominal	220-240 V AC
DC input voltage	Ver anexo ao catálogo Especificações de ligação
Comprimento do cabo 230V	1 m

Propriedades mecânicas	
Material da estrutura	Alumínio
Material ótico	Poliestireno
Revestimento	Poliestireno

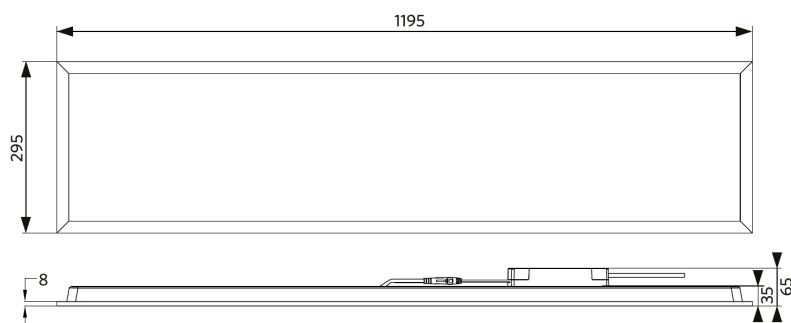
Condições de aplicação	
Temperatura de funcionamento	-10-+45°C
Temperatura de aplicação	+25°C
Temperatura de armazenamento	-25-+50°C

Dimensões (mm)

LEDPanelS-E3 Sq595-32W



LEDPanelS-E3 Re295-32W



LEDPanelS-E3 Driver

