



## Roadlight

- Solução de iluminação de estradas de aspeto moderno com corpo robusto em alumínio fundido
- Disponível com regulação de intensidade por passos ou regulação de intensidade DALI para maior poupança de energia
- Poupança de energia até 60% em comparação com as HID Roadlight
- Design ótico avançado para iluminação pública
- Adaptador de coluna ajustável e flexível para entrada lateral e montagem no topo da coluna
- IP66 e adequado para utilização em aplicações em zonas costeiras
- Incluindo cabo de borracha H07RN-F de 10m 5x1,5mm<sup>2</sup> pré-montado para uma instalação mais rápida
- Adaptador de topo do poste duplo disponível como acessório  
Para instalar a Roadlight, é necessário encomendar um adaptador (543098007000 ou 599006051700) separadamente.



## Especificações

Código do item	Descrição do item	Equivalente (W)	Potência (W)	Lúmen	Eficácia (lm/W)	CCT (K)	Peso (kg/peça)
<b>DALI</b>							
543014005800	LEDRoadlight-90W-4000-DALI	HID 150W	90	11250	125	4000	9,00
543014005700	LEDRoadlight-120W-4000-DALI	HID 150W	120	15000	125	4000	9,20
543014005600	LEDRoadlight-150W-4000-DALI	HID 250W	150	18750	125	4000	9,20
543014005500	LEDRoadlight-200W-4000-DALI	HID 250W	200	24000	120	4000	9,40
<b>STEP-Dim</b>							
543014015700	LEDRoadlight-90W-4000-STEP	HID 150W	90	11250	125	4000	9,00
543014015900	LEDRoadlight-120W-4000-STEP	HID 150W	120	15000	125	4000	9,20
543014015600	LEDRoadlight-150W-4000-STEP	HID 250W	150	18750	125	4000	9,20
543014015800	LEDRoadlight-200W-4000-STEP	HID 250W	200	24000	120	4000	9,40

Para mais informações técnicas, consulte o apêndice.

## Acessórios



543098007000  
Pole Adapter-Roadlight-  
60mm



599006051700  
Pole Adapter-Roadlight-  
76mm



705098003600  
LEDStreetlight Wall-  
Bracket-60



705098003700  
LEDStreetlight Pole-Top-  
60-Adapter-60



705098003400  
LEDStreetlight Pole-Top-  
76-Adapter-60



705098005500  
LEDStreetlight Pole-Top-  
60-Adapter-2x60



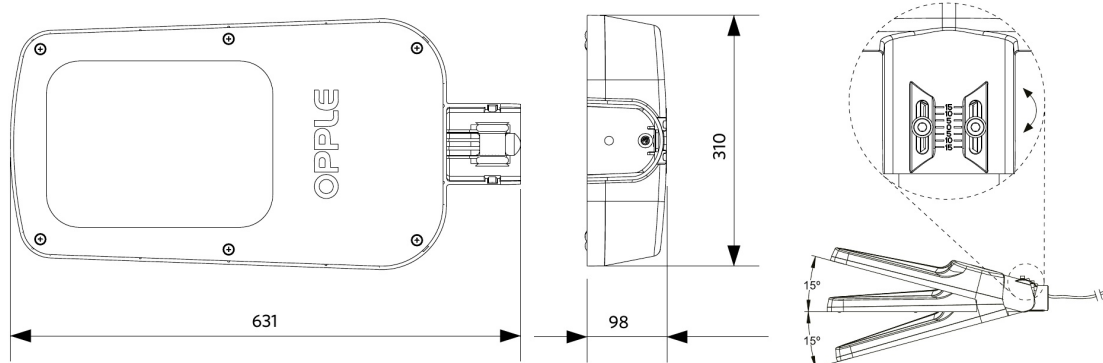
543098022000  
LEDFixture-IP68-  
Connector-Kit-5

Especificações técnicas		Alimentação elétrica	
Vida útil (L70)	100.000 h	Frequência	50/60 Hz
Vida útil (L80)	70.000 h	Tensão nominal	220-240 V AC
Ciclos on/off	100.000	DC input voltage	Ver anexo ao catálogo
Mac Adam (SDCM)	6		Especificações de ligação
Regulação	DALI / STEP	Comprimento do cabo 230V	10 m
Ângulo de abertura	150° x 70°	<b>Propriedades mecânicas</b>	
Orientável	15°	Material da estrutura	Alumínio
Acabamento	Cinzentos	Material ótico	Policarbonato
CRI	≥ 80	Compatível tubo Ø	48-76 mm
IP	IP66	Superfície de exposição ao vento	1478 cm <sup>2</sup>
Resistência ao impacto (IK)	IK08	Resistente para instalação à beira mar	Sim
Classe de proteção	I	<b>Condições de aplicação</b>	
Grupo de risco (EN 62471)	RG1	Temperatura de funcionamento	-30-+50°C
Controlador incluído (Sim/Não)	Sim	Temperatura de aplicação	+25°C
Ensaio do fio incandescente	850°C	Temperatura de armazenamento	-30-+65°C
Taxa de avaria do controlador (a 5000 horas)	0.5 %		
PF	≥ 0,9		
Sobretensão	10 kV		

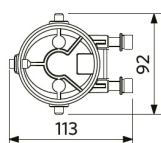
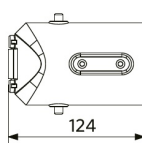


## Dimensões (mm)

LEDRoadlight



Pole Adapter-Roadlight-60mm



Pole Adapter-Roadlight-76mm

