



Downlight Performer HG

- NOVO para versões BLE2: comunicação sem fios melhorada com base no protocolo Bluetooth SIG Mesh, à "prova do futuro", normalizado
- Luz encastrada LED de alta qualidade avançada
- Conceito único de lentes, com escolha entre refletores alto brilho (HG)
- Luminária compacta (altura máxima 73 mm)
- Disponível a versão Tunable White Smart (2700-6500K)
- Substituição direta de downlights com lâmpadas fluorescentes
- IP44 no lado da emissão de luz
- Fornecido com película de proteção de forma a evitar sujidades durante a instalação
- Driver DALI2 compatível com botão de pressão de 230V



Especificações

| Código do item | Descrição do item | Equivalente (W) | Potência (W) | Lúmen | Eficácia (lm/W) | UGR | CCT (K) | CRI | Peso (kg/peça) |
|-----------------------|--|-----------------|--------------|-------|-----------------|-----|---------|------|----------------|
| Ligar-Desligar | | | | | | | | | |
| 140057154 | LEDDownlightRc-P-HG R150-11.5W-3000 | CFL 1x18W | 11.5 | 1240 | 108 | ≤19 | 3000 | ≥ 80 | 0,45 |
| 140057155 | LEDDownlightRc-P-HG R150-11.5W-4000 | CFL 1x18W | 11.5 | 1265 | 110 | ≤19 | 4000 | ≥ 80 | 0,45 |
| 140057152 | LEDDownlightRc-P-HG R200-15W-3000 | CFL 1x26W | 15 | 1620 | 108 | ≤19 | 3000 | ≥ 80 | 0,76 |
| 140057153 | LEDDownlightRc-P-HG R200-15W-4000 | CFL 1x26W | 15 | 1650 | 110 | ≤19 | 4000 | ≥ 80 | 0,76 |
| 140057156 | LEDDownlightRc-P-HG R200-23W-3000 | CFL 2x26W | 23 | 2480 | 108 | ≤19 | 3000 | ≥ 80 | 0,76 |
| 140057157 | LEDDownlightRc-P-HG R200-23W-4000 | CFL 2x26W | 23 | 2530 | 110 | ≤19 | 4000 | ≥ 80 | 0,76 |
| 540001084000 | LEDDownlightRc-P-HG R200-23W-940 | CFL 2x26W | 23 | 2530 | 110 | ≤19 | 4000 | ≥ 90 | 0,76 |
| 140057158 | LEDDownlightRc-P-HG R200-33W-3000 | CFL 2x32W | 33 | 3560 | 108 | ≤22 | 3000 | ≥ 80 | 0,76 |
| 140057159 | LEDDownlightRc-P-HG R200-33W-4000 | CFL 2x32W | 33 | 3630 | 110 | ≤22 | 4000 | ≥ 80 | 0,76 |
| DALI2 | | | | | | | | | |
| 140057162 | LEDDownlightRc-P-HG R150-11.5W-DALI-3000 | CFL 1x18W | 11.5 | 1240 | 108 | ≤19 | 3000 | ≥ 80 | 0,45 |
| 140057163 | LEDDownlightRc-P-HG R150-11.5W-DALI-4000 | CFL 1x18W | 11.5 | 1265 | 110 | ≤19 | 4000 | ≥ 80 | 0,45 |
| 140057160 | LEDDownlightRc-P-HG R200-15W-DALI-3000 | CFL 1x26W | 15 | 1620 | 108 | ≤19 | 3000 | ≥ 80 | 0,76 |
| 140057161 | LEDDownlightRc-P-HG R200-15W-DALI-4000 | CFL 1x26W | 15 | 1650 | 110 | ≤19 | 4000 | ≥ 80 | 0,76 |
| 140057164 | LEDDownlightRc-P-HG R200-23W-DALI-3000 | CFL 2x26W | 23 | 2480 | 108 | ≤19 | 3000 | ≥ 80 | 0,76 |
| 140057165 | LEDDownlightRc-P-HG R200-23W-DALI-4000 | CFL 2x26W | 23 | 2530 | 110 | ≤19 | 4000 | ≥ 80 | 0,76 |
| 540001084800 | LEDDownlightRc-P-HG R200-23W-DALI-940 | CFL 2x26W | 23 | 2530 | 110 | ≤19 | 4000 | ≥ 90 | 0,76 |
| 140057166 | LEDDownlightRc-P-HG R200-33W-DALI-3000 | CFL 2x32W | 33 | 3560 | 108 | ≤22 | 3000 | ≥ 80 | 0,76 |
| 140057167 | LEDDownlightRc-P-HG R200-33W-DALI-4000 | CFL 2x32W | 33 | 3630 | 110 | ≤22 | 4000 | ≥ 80 | 0,76 |

| Código do item | Descrição do item | Equivalente (W) | Potência (W) | Lúmen | Eficácia (lm/W) | UGR | CCT (K) | CRI | Peso (kg/peça) |
|----------------------------|--|-----------------|--------------|-------|-----------------|-----|-----------|------|----------------|
| Inteligente | | | | | | | | | |
| 540001334800 | LEDDownlightRc-P-HG R150-11.5W-BLE2-3000 | CFL 1x18W | 11.5 | 1240 | 108 | ≤19 | 3000 | ≥ 80 | 0,53 |
| 540001334900 | LEDDownlightRc-P-HG R150-11.5W-BLE2-4000 | CFL 1x18W | 11.5 | 1265 | 110 | ≤19 | 4000 | ≥ 80 | 0,53 |
| 540001335000 | LEDDownlightRc-P-HG R200-15W-BLE2-3000 | CFL 1x26W | 15 | 1620 | 108 | ≤19 | 3000 | ≥ 80 | 0,84 |
| 540001335100 | LEDDownlightRc-P-HG R200-15W-BLE2-4000 | CFL 1x26W | 15 | 1650 | 110 | ≤19 | 4000 | ≥ 80 | 0,84 |
| 540001334300 | LEDDownlightRc-P-HG R200-23W-BLE2-3000 | CFL 2x26W | 23 | 2480 | 108 | ≤19 | 3000 | ≥ 80 | 0,84 |
| 540001334400 | LEDDownlightRc-P-HG R200-23W-BLE2-4000 | CFL 2x26W | 23 | 2530 | 110 | ≤19 | 4000 | ≥ 80 | 0,84 |
| 540001334700 | LEDDownlightRc-P-HG R200-23W-BLE2-940 | CFL 2x26W | 23 | 2530 | 110 | ≤19 | 4000 | ≥ 90 | 0,84 |
| 540001334500 | LEDDownlightRc-P-HG R200-33W-BLE2-3000 | CFL 2x32W | 33 | 3560 | 108 | ≤22 | 3000 | ≥ 80 | 0,84 |
| 540001334600 | LEDDownlightRc-P-HG R200-33W-BLE2-4000 | CFL 2x32W | 33 | 3630 | 110 | ≤22 | 4000 | ≥ 80 | 0,84 |
| Smart Tunable White | | | | | | | | | |
| 540001335200 | LEDDownlightRc-P-HG R200-25W-BLE2-TW | CFL 2x26W | 25 | 2650 | 106 | ≤19 | 2700-6500 | ≥ 80 | 0,92 |

Disponível mediante pedido com: conector Wieland GST18 ou Wago WINSTA, ou ficha Euro/Schuko. As versões DALI2 são compatíveis com a iluminação central de emergência, de acordo com a EN 50172.

Acessórios



140060646
LEDDownlightRc-P-HZ-
Adapter-150-175



140061242
LEDDownlightRc-P-R150-
Surface-Module-WH



549098001300
LEDDownlightRc-P EM-kit 1h



542098000800
LEDPANELRC-SI U19 EM-kit 1h



542098030700
Junction-Box-WH

140060647
LEDDownlightRc-P-SI-E-
Adapter-200-225

140061243
LEDDownlightRc-P-R200-
Surface-Module-WH

549098001400
LEDDownlightRc-P EM-kit 3h

542098000900
LEDPANELRC-SI U19 EM-kit 3h

140060648
LEDDownlightRc-P-SI-E-
Adapter-200-250

Para desenhos dimensionais do anel adaptador, consulte o anexo relativo Descrição geral dos anéis adaptadores.

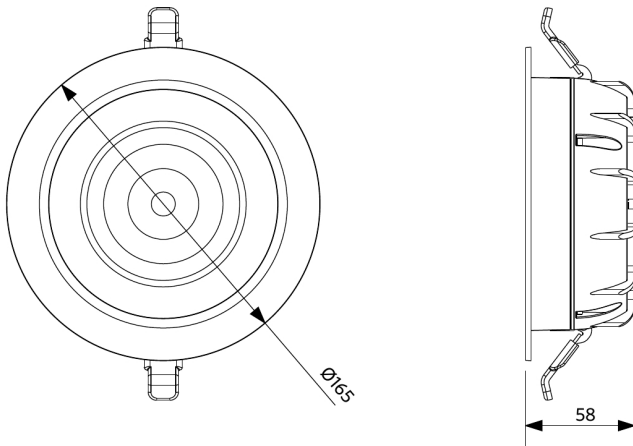
| Especificações Técnicas | | Alimentação elétrica | |
|--------------------------------|-----------------------|-------------------------------|---------------------------|
| Vida útil (L70) | 70.000 h | Frequência | 50/60 Hz |
| Vida útil (L80) | 50.000 h | Tensão nominal AC | 220-240 V |
| Ciclos on/off | 100.000 | DC input voltage | Ver anexo ao catálogo |
| Mac Adam (SDCM) | 3 | | Especificações de ligação |
| Regulação | On-Off / DALI / BLE2 | Comprimento do cabo 230V | 0.3 m |
| Ângulo de abertura | 70° | Propriedades mecânicas | |
| Acabamento | Branco RAL9003 | Material da estrutura | Alumínio fundido |
| IP parte ótica | IP44 | Material ótico | Policarbonato |
| IP parte encastrada | IP20 | Condições de aplicação | |
| Resistência ao impacto (IK) | IK02 | Temperatura de funcionamento | -10-+40°C |
| Classe de proteção | II | Temperatura de aplicação | +25°C |
| Grupo de risco (EN 62471) | RG0 / RG1 (23W & 33W) | Temperatura de armazenamento | -25-+50°C |
| Controlador incluído (Sim/Não) | Sim | | |
| Ensaio do fio incandescente | 650°C | | |
| PF | ≥ 0,9 | | |

5 ANOS DE GARANTIA

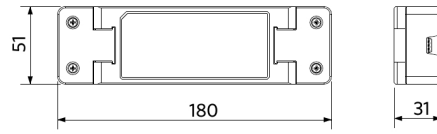


Dimensões (mm)

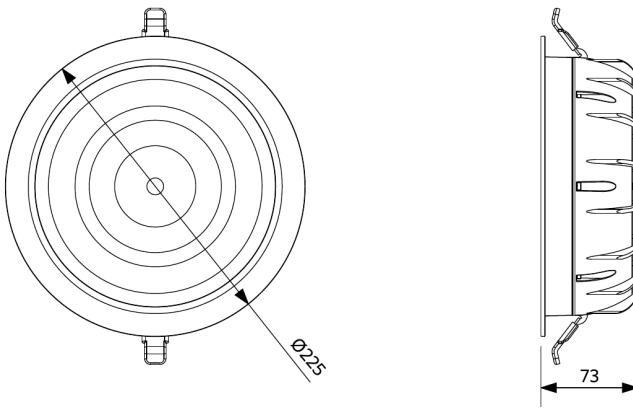
LEDDownlightRc-P-HG R150



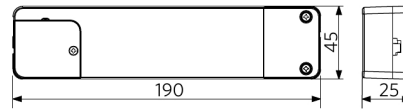
LEDDownlight Driver



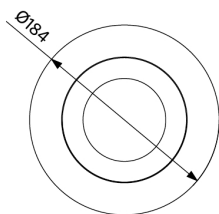
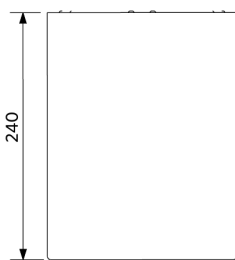
LEDDownlightRc-P-HG R200



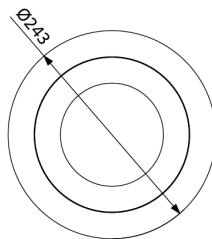
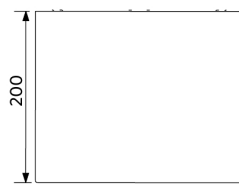
LEDDownlight Driver Tunable White



LEDDownlightRc-P-HG R150
LEDDownlightRc-P-R150-Surface-Module

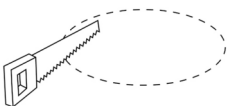


LEDDownlightRc-P-HG R200
LEDDownlightRc-P-R200-Surface-Module



Dimensões de corte (mm)

LEDDownlightRc-P-HG R150
Ø150



LEDDownlightRc-P-HG R200
Ø200

