



Luz de teto Apollo Basic

- Luminária de parede/teto económica com luz difusa confortável
- IP44, adequada para casas de banho e espaços semelhantes
- 3 pacotes lumínicos e 2 temperaturas de cor
- Poupança de energia até 80% em comparação com uma fonte de luz tradicional



Especificações

Código do item	Descrição do item	Equivalente (W)	Potência (W)	Lúmen	Eficácia (lm/W)	CCT (K)	Peso (kg/peça)
Ligar-Desligar							
520028005600	LED HC260 11W 2700K Apollo B	GLS 75W	11	950	86	2700	0,27
520028005700	LED HC260 11W 4000K Apollo B	GLS 75W	11	1050	95	4000	0,27
520021004400	LED HC350 17W 2700K Apollo B	GLS 100W	17	1500	88	2700	0,56
520021004500	LED HC350 17W 4000K Apollo B	GLS 100W	17	1600	94	4000	0,56
520021004600	LED HC350 23W 2700K Apollo B	GLS 100W	23	2100	91	2700	0,56
520021004700	LED HC350 23W 4000K Apollo B	GLS 100W	23	2200	96	4000	0,56

Acessórios



140060553
LED Module sensor CT



520098001800
LED Apollo HC350 bracket

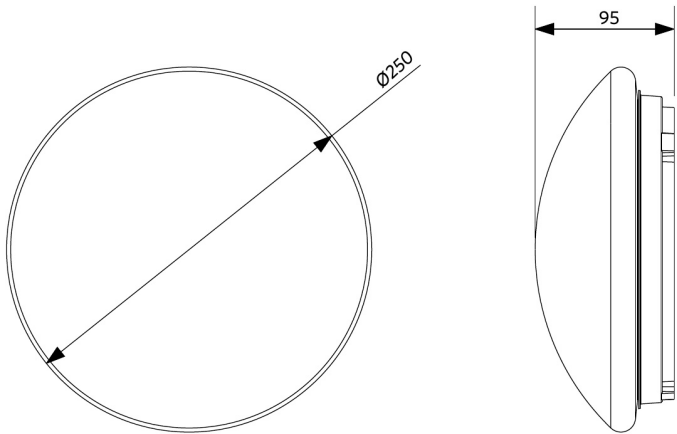
Sensor somente para 17W e 23W. Zona de deteção: 12m.
Bracket HC350 vendido em conjunto de 3 unidades.

Especificações técnicas		Alimentação elétrica	
Vida útil (L70)	30.000 h	Frequência	50/60 Hz
Vida útil (L80)	20.000 h	Tensão nominal	220-240 V AC
Ciclos on/off	100.000	DC input voltage	Não
Regulação	On-Off	Propriedades mecânicas	
Ângulo de abertura	120°	Material da estrutura	Aço
Acabamento	Branco RAL9003	Material ótico	Policarbonato
CRI	≥ 80	Condições de aplicação	
IP	IP44	Temperatura de funcionamento	-20-+45°C
Resistência ao impacto (IK)	IK03	Temperatura de aplicação	+25°C
Classe de proteção	II	Temperatura de armazenamento	-25-+50°C
Grupo de risco (EN 62471)	RG0		
Controlador incluído (Sim/Não)	Sim		

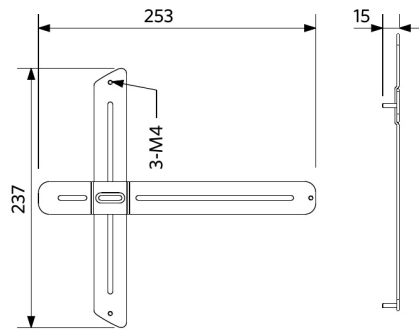


Dimensões (mm)

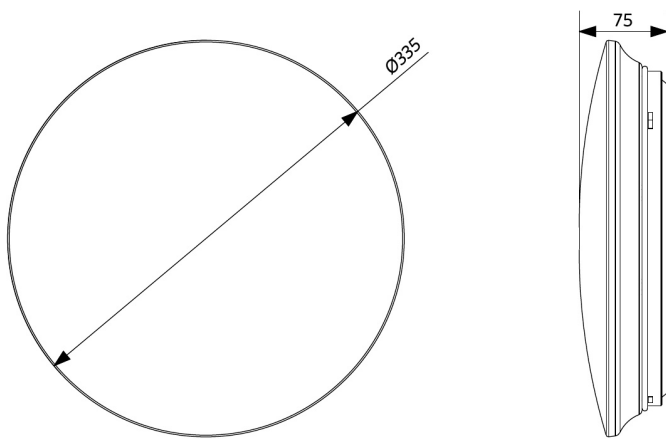
LED HC260
11W



LED Apollo HC350 bracket



LED HC350
17W & 23W



LED Module sensor CT

