



Oprawa Downlight HZ^{DIM}

- Kompaktowa przyciemniana oprawa LED typu downlight
- Łatwe przejście ze świetlówek kompaktowych (CFL) na źródła LED
- Wbudowany zasilacz ułatwiający montaż
- Wysoka skuteczność świetlna systemu sięgająca 94 lm/W
- IP44 (strona emitująca światło)



Dostępne wersje

Kod produktu	Opis produktu	Odpowiednik (W)	Moc (W)	Strumień świetlny (lm)	Skuteczność świetlna (lm/W)	Temperatura barwowa (K)	Waga (kg/szt.)
Możliwość przyciemniania (Triac)							
140051474	LEDDownlightRc-HZ R125-7W-Dim-3000-WH	CFL 1x13W	7	600	86	3000	0,17
140051475	LEDDownlightRc-HZ R125-7W-Dim-4000-WH	CFL 1x13W	7	600	86	4000	0,17
140051476	LEDDownlightRc-HZ R150-10W-Dim-3000-WH	CFL 1x18W	10	900	90	3000	0,25
140051477	LEDDownlightRc-HZ R150-10W-Dim-4000-WH	CFL 1x18W	10	900	90	4000	0,25
140051478	LEDDownlightRc-HZ R175-13W-Dim-3000-WH	CFL 1x26W	13	1200	92	3000	0,32
140051479	LEDDownlightRc-HZ R175-13W-Dim-4000-WH	CFL 1x26W	13	1200	92	4000	0,32
140051480	LEDDownlightRc-HZ R200-16W-Dim-3000-WH	CFL 1x26W	16	1500	94	3000	0,37
140051481	LEDDownlightRc-HZ R200-16W-Dim-4000-WH	CFL 1x26W	16	1500	94	4000	0,37

Możliwość zamówienia wersji z 3-biegunową wtyczką Wieland GST18i. Zakres kompatybilności ściemniaczy - patrz załącznik.

Akcesoria



140060646
LEDDownlightRc-P-HZ-Adapter-150-175



140060652
LEDDownlightRc-HZdim-Adapter-200-225



542098030700
Junction-Box-WH

140060650
LEDDownlightRc-HZdim-Adapter-125-150

140060649
LEDDownlightRc-HZdim-Adapter-200-250

140060651
LEDDownlightRc-HZdim-Adapter-175-200

W załączniku znajduje się rysunek adaptera (pierścienia) wraz wymiarami.

Parametry techniczne	
Trwałość (L70)	50 000 h
Trwałość (L80)	30 000 h
Liczba cykli włączania i wyłączania	100 000
Spójność kolorów (SDCM)	4
Sciemnianie	Triac
Kąt świecenia	110°
Kolor wykończenia	Biały RAL9003
CRI	≥ 80
IP strony przedniej	IP44
IP część do wbudowania	IP20
IK	IK02
Klasa ochrony	II
Grupa ryzyka (EN 62471)	RG0
W tym zasilanie (tak / nie)	Tak
Próba rozżarzonego drutem	650°C
Poziom awaryjności zasilacza (po 5000 godzin)	1 %
PF	≥ 0,9

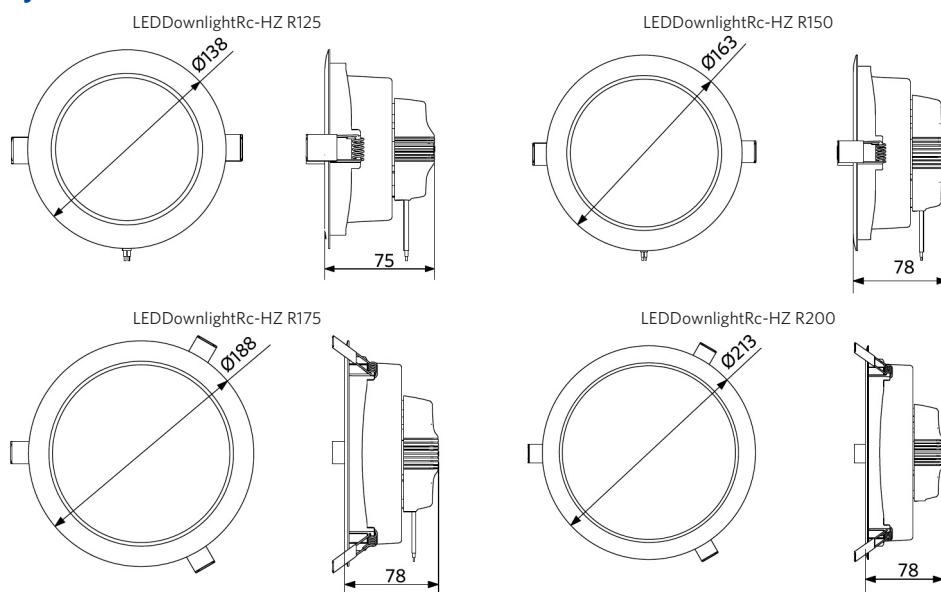
Zasilanie elektryczne	
Częstotliwość	50/60 Hz
Napięcie	220-240 V AC
DC input voltage	Patrz katalog Dane Techniczne
Długość kabla 230V	0.3 m

Wykonanie	
Obudowa	Aluminium + Poliwęgiel
Optyka	Poliwęgiel

Warunki użytkowania	
Zakres temperatur pracy	-10-+40°C
Temperatura użytkowania	+25°C
Temperatura składowania	-25-+50°C



Rysunki techniczne (mm)



Średnice otworów do montażu (mm)

