



LED Downlight Basic

- Geschikt voor inbouwtoepassingen
- Vervanging van conventionele 1x18 W of 2x26 W CFL-armaturen
- Energiebesparingen tot 60%
- Hoogwaardig en perfect gelijkmatig flikkervrij licht
- Eenvoudige installatie door de geïntegreerde LED-driver



Specificaties

Artikelcode	Artikelomschrijving	Equivalent (W)	Vermogen (W)	Lumen	Efficiëntie (lm/W)	CCT (K)	Gewicht (kg/st)
Statisch							
540001023800	LEDDownlightRc-B Rd150-12W-3000-WH	CFL 1x18W	12	930	79	3000	0,15
540001000510	LEDDownlightRc-B Rd150-12W-4000-WH	CFL 1x18W	12	960	80	4000	0,15
540001027800	LEDDownlightRc-B Rd150-12W-6500-WH	CFL 1x18W	12	930	79	6500	0,15
540001023700	LEDDownlightRc-B Rd200-22W-3000-WH	CFL 2x26W	22	1800	82	3000	0,25
540001000410	LEDDownlightRc-B Rd200-22W-4000-WH	CFL 2x26W	22	1870	85	4000	0,25
540001027900	LEDDownlightRc-B Rd200-22W-6500-WH	CFL 2x26W	22	1800	82	6500	0,25

Accessoires



140060646
LEDDownlightRc-P-HZ-Adapter-150-175



140060652
LEDDownlightRc-HZdim-Adapter-200-225

542098030700
Junction-Box-WH

140060649
LEDDownlightRc-HZdim-Adapter-200-250

Zie de bijlage voor de maatschetsen van de adapterringen.

Technische specificaties

Levensduur (L70)	30.000 u
Aan-/Uit-cycli	100.000
Dimbaarheid	On-Off
Bundelhoek	110 °
Afwerking	Wit RAL9003
CRI	≥ 80
IP-klasse	IP20
IK-klasse	IK02
Beschermingsklasse	II
Risicogroep (EN 62471)	RG0
Inclusief driver (Ja/Nee)	Ja
Gloeidraadtest	650 °C
Uitvalkans driver (bij 5.000 uur)	1 %
PF	0,5

Elektrische aansluiting

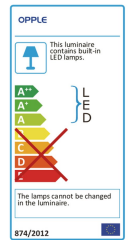
Frequentie	50/60 Hz
Nominale spanning	220-240 V AC
DC ingangsspanning	Zie Appendix 4

Materiaal eigenschappen

Materiaal behuizing	Polycarbonaat
Materiaal optiek	Polypropyleen (PP)

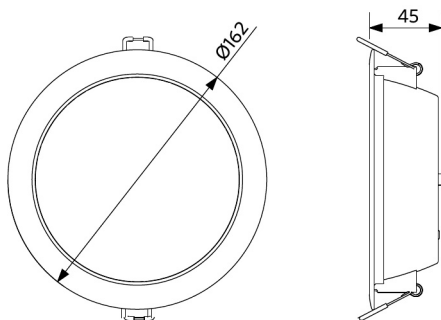
Toepassingscondities

Bedrijfstemperatuur	-10-+45 °C
Gebruikstemperatuur	+25 °C
Opslagtemperatuur	-25-+50 °C

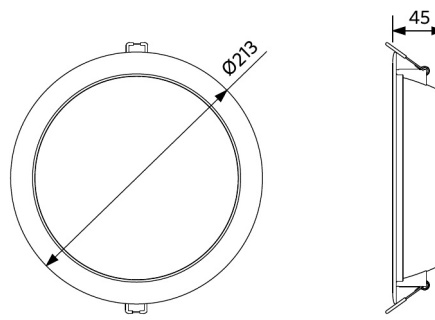


Maatschets (mm)

LEDDownlightRc-B Rd150-12W



LEDDownlightRc-B Rd200-22W



Tekening inbouwmaat (mm)

LEDDownlightRc-B Rd150
Ø150



LEDDownlightRc-B Rd200
Ø200

