



Downlight Performer MW

- Geavanceerde, hoogwaardige LED-downlight
- Uniek optisch lensconcept met mat witte (MW) reflector en lage verblinding
- Minimale armatuur-hoogte (max 73mm)
- Smart Lighting versie verkrijgbaar met Tunable White (2700K-6500K)
- Directe vervanging voor CFL downlights - met meer dan 60% besparing op energiekosten
- IP44 (lichtuitvoerkant)
- Beschikbaar voor inbouwdiameters 150mm en 200mm
- Voorzien van beschermingsfolie ter voorkoming van stof en vuil in het armatuur gedurende de montage
- DALI2 driver compatibel met 230V push dimming



Specificaties

Artikelcode	Artikelomschrijving	Equivalent (W)	Vermogen (W)	Lumen	Efficiëntie (lm/W)	UGR	CCT (K)	CRI	Gewicht (kg/st)
Statisch									
140057170	LEDDownlightRc-P-MW R150-11.5W-3000	CFL 1x18W	11.5	1240	108	≤ 22	3000	≥ 80	0,45
140057171	LEDDownlightRc-P-MW R150-11.5W-4000	CFL 1x18W	11.5	1265	110	≤ 22	4000	≥ 80	0,45
140057168	LEDDownlightRc-P-MW R200-15W-3000	CFL 1x26W	15	1620	108	≤ 19	3000	≥ 80	0,76
140057169	LEDDownlightRc-P-MW R200-15W-4000	CFL 1x26W	15	1650	110	≤ 19	4000	≥ 80	0,76
140057172	LEDDownlightRc-P-MW R200-23W-3000	CFL 2x26W	23	2480	108	≤ 22	3000	≥ 80	0,76
140057173	LEDDownlightRc-P-MW R200-23W-4000	CFL 2x26W	23	2530	110	≤ 22	4000	≥ 80	0,76
540001086400	LEDDownlightRc-P-MW R200-23W-940	CFL 2x26W	23	2530	110	≤ 22	4000	≥ 90	0,76
140057174	LEDDownlightRc-P-MW R200-33W-3000	CFL 2x32W	33	3560	108	≤ 22	3000	≥ 80	0,76
140057175	LEDDownlightRc-P-MW R200-33W-4000	CFL 2x32W	33	3630	110	≤ 22	4000	≥ 80	0,76
DALI2									
140057178	LEDDownlightRc-P-MW R150-11.5W-DALI-3000	CFL 1x18W	11.5	1240	108	≤ 22	3000	≥ 80	0,45
140057179	LEDDownlightRc-P-MW R150-11.5W-DALI-4000	CFL 1x18W	11.5	1265	110	≤ 22	4000	≥ 80	0,45
140057176	LEDDownlightRc-P-MW R200-15W-DALI-3000	CFL 1x26W	15	1620	108	≤ 19	3000	≥ 80	0,76
140057177	LEDDownlightRc-P-MW R200-15W-DALI-4000	CFL 1x26W	15	1650	110	≤ 19	4000	≥ 80	0,76
140057180	LEDDownlightRc-P-MW R200-23W-DALI-3000	CFL 2x26W	23	2480	108	≤ 22	3000	≥ 80	0,76
140057181	LEDDownlightRc-P-MW R200-23W-DALI-4000	CFL 2x26W	23	2530	110	≤ 22	4000	≥ 80	0,76
540001087200	LEDDownlightRc-P-MW R200-23W-DALI-940	CFL 2x26W	23	2530	110	≤ 22	4000	≥ 90	0,76
140057182	LEDDownlightRc-P-MW R200-33W-DALI-3000	CFL 2x32W	33	3560	108	≤ 22	3000	≥ 80	0,76
140057183	LEDDownlightRc-P-MW R200-33W-DALI-4000	CFL 2x32W	33	3630	110	≤ 22	4000	≥ 80	0,76

Artikelcode	Artikelomschrijving	Equivalent (W)	Vermogen (W)	Lumen	Efficiëntie (lm/W)	UGR	CCT (K)	CRI	Gewicht (kg/st)
Smart Lighting									
140063619	LEDDownlightRc-P-MW R150-11.5W-BLE-3000	CFL 1x18W	11.5	1240	108	≤ 22	3000	≥ 80	0,51
140063620	LEDDownlightRc-P-MW R150-11.5W-BLE-4000	CFL 1x18W	11.5	1265	110	≤ 22	4000	≥ 80	0,51
140063621	LEDDownlightRc-P-MW R200-15W-BLE-3000	CFL 1x26W	15	1620	108	≤ 19	3000	≥ 80	0,83
140063622	LEDDownlightRc-P-MW R200-15W-BLE-4000	CFL 1x26W	15	1650	110	≤ 19	4000	≥ 80	0,83
140063623	LEDDownlightRc-P-MW R200-23W-BLE-3000	CFL 2x26W	23	2480	108	≤ 22	3000	≥ 80	0,83
140063624	LEDDownlightRc-P-MW R200-23W-BLE-4000	CFL 2x26W	23	2530	110	≤ 22	4000	≥ 80	0,83
540001088000	LEDDownlightRc-P-MW R200-23W-BLE-940	CFL 2x26W	23	2530	110	≤ 22	4000	≥ 90	0,83
140063625	LEDDownlightRc-P-MW R200-33W-BLE-3000	CFL 2x32W	33	3560	108	≤ 22	3000	≥ 80	0,83
140063626	LEDDownlightRc-P-MW R200-33W-BLE-4000	CFL 2x32W	33	3630	110	≤ 22	4000	≥ 80	0,83
Smart Lighting Tunable White									
540001184900	LEDDownlightRc-P-MW R200-25W-BLE-TW	CFL 2x26W	25	2650	106	≤ 22	2700-6500	≥ 80	0,93

Verkrijgbaar op aanvraag met 3- of 5- of 3+2 polige Wieland GST18i connector, zie appendix. DALI2 uitvoering compatibel met centrale noodverlichting volgens de norm EN 50172.

Accessoires



140060647
LEDDownlightRc-P-SI-E-Adapter-200-225



140061242
LEDDownlightRc-P-R150-Surface-Module-WH



549098001400
LEDDownlightRc-P EM-kit 3h



542098030700
Junction-Box-WH

140060646
LEDDownlightRc-P-HZ-Adapter-150-175

140061243
LEDDownlightRc-P-R200-Surface-Module-WH

549098001300
LEDDownlightRc-P EM-kit 1h

140060648
LEDDownlightRc-P-SI-E-Adapter-200-250

Zie de bijlage Overzicht adapterringen voor de maatschetsen van de adapterringen.

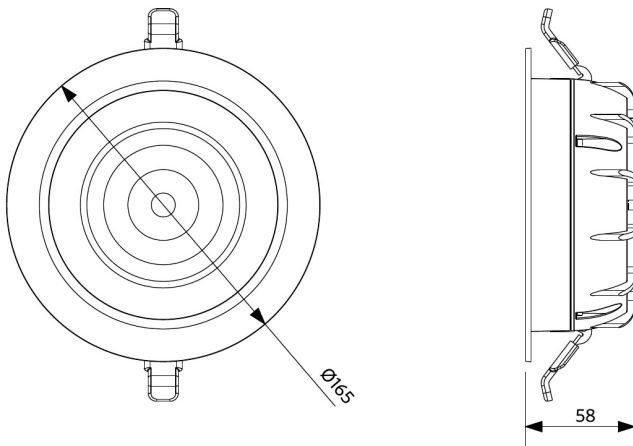
Technische specificaties		Elektrische aansluiting	
Levensduur (L70)	70.000 u	Frequentie	50/60 Hz
Levensduur (L80)	50.000 u	Nom. spanning	220-240 V AC
Aan-/Uit-cycli	100.000	DC ingangsspanning	Zie catalogusbijlage
Kleurconsistentie (SDCM)	3	Aansluitwaarden	
Dimbaarheid	On-Off / DALI / BLE	230V Kabellengte	0.3 m
Bundelhoek	70°	Materiaal eigenschappen	
Afwerking	Wit RAL9003	Materiaal behuizing	Gegoten Aluminium
IP voorzijde	IP44	Materiaal optiek	Polycarbonaat
IP-klasse achterzijde	IP20	Toepassingscondities	
Slagvastheid	IK02	Bedrijfstemperatuur	-10-+40°C
Beschermingsklasse	II	Gebruikstemperatuur	+25°C
Risicogroep (EN 62471)	RG0 / RG1 (23W & 33W)	Opslagtemperatuur	-25-+50°C
Voorschakelapparaat inbegrepen	Ja		
Gloeidraadtest	650°C		
Uitvalkans driver (bij 5.000 uur)	1 %		
Vermogensfactor	≥ 0,9		

5 JAAR GARANTIE

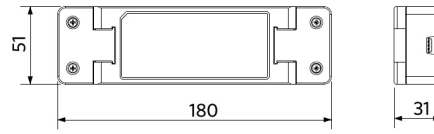


Maatschets (mm)

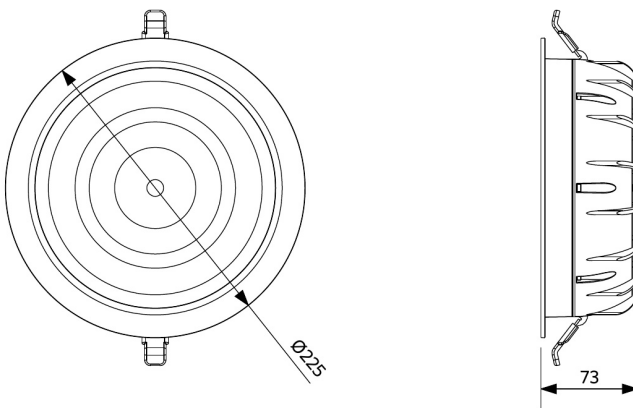
LEDDownlightRc-P-MW R150



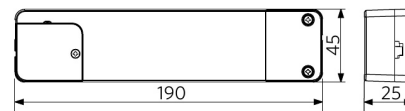
LEDDownlight Driver



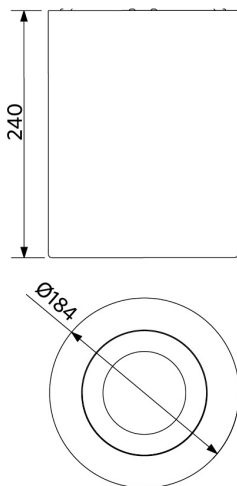
LEDDownlightRc-P-MW R200



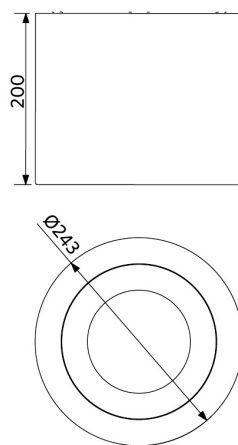
LEDDownlight Driver Tunable White



LEDDownlightRc-P-R150-Surface-Module

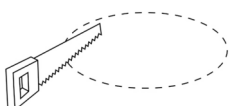


LEDDownlightRc-P-R200-Surface-Module



Tekening inbouwmaat (mm)

LEDDownlightRc-P-MW R150
Ø150



LEDDownlightRc-P-MW R200
Ø200

