

## Plafond-/wandarmatuur Apollo Basic

- Kosteffectief wand/plafondarmatuur met comfortabel diffuus licht
- IP44, geschikt voor badkamers en vergelijkbare ruimtes
- Verkrijgbaar in 3 lumenpakketten en 2 kleuren
- Energiebesparingen tot 80% vergeleken met traditionele lichtbron



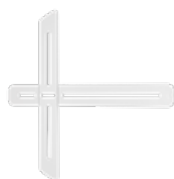
## Specificaties

Artikelcode	Artikelomschrijving	Equivalent (W)	Vermogen (W)	Lumen	Efficiëntie (lm/W)	CCT (K)	Gewicht (kg/st)
<b>Statisch</b>							
520028005600	LED HC260 11W 2700K Apollo B	GLS 75W	11	950	86	2700	0,27
520028005700	LED HC260 11W 4000K Apollo B	GLS 75W	11	1050	95	4000	0,27
520021004400	LED HC350 17W 2700K Apollo B	GLS 100W	17	1500	88	2700	0,56
520021004500	LED HC350 17W 4000K Apollo B	GLS 100W	17	1600	94	4000	0,56
520021004600	LED HC350 23W 2700K Apollo B	GLS 100W	23	2100	91	2700	0,56
520021004700	LED HC350 23W 4000K Apollo B	GLS 100W	23	2200	96	4000	0,56

## Accessoires



140060553  
LED Module sensor CT



520098001800  
LED Apollo HC350 bracket

Sensor alleen voor 17W en 23W. Detectiezone: 12m.  
HC350 bracket verkocht per 3.

### Technische specificaties

Levensduur (L70)	30.000 u
Levensduur (L80)	20.000 u
Aan-/Uit-cycli	100.000
Dimbaarheid	On-Off
Bundelhoek	120°
Afwerking	Wit RAL9003
CRI	≥ 80
IP-klasse	IP44
IK-klasse	IK03
Beschermingsklasse	II
Risicogroep (EN 62471)	RG0
Inclusief driver (Ja/Nee)	Ja

### Elektrische aansluiting

Frequentie	50/60 Hz
Nominale spanning	220-240 V AC
DC ingangsspanning	Nee

### Materiaal eigenschappen

Materiaal behuizing	Staal
Materiaal optiek	Polycarbonaat

### Toepassingscondities

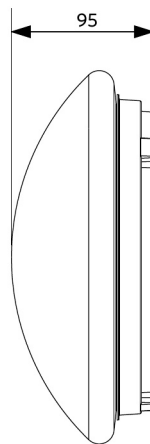
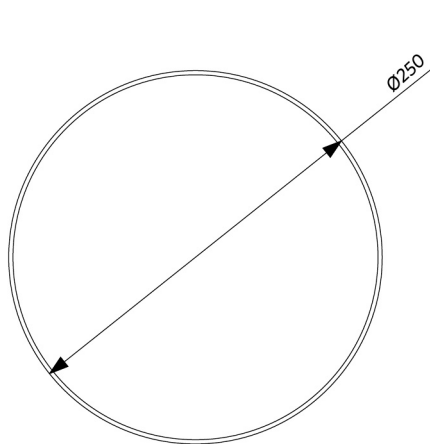
Bedrijfstemperatuur	-20-+45°C
Gebruikstemperatuur	+25°C
Opslagtemperatuur	-25-+50°C

**3** JAAR  
GARANTIE

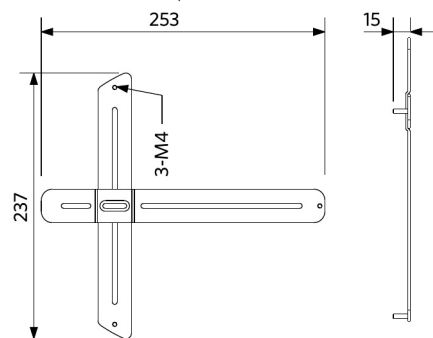


## Maatschets (mm)

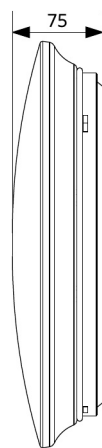
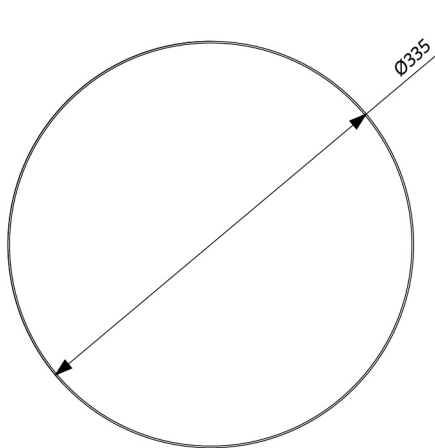
LED HC260  
12W



LED Apollo HC350 bracket



LED HC350  
17W & 23W



LED Module sensor CT

