



## LED Downlight Basic

- Geschikt voor inbouwtoepassingen
- Vervanging van conventionele 1x18 W of 2x26 W CFL-armaturen
- Energiebesparingen tot 60%
- Hoogwaardig en perfect gelijkmatig flikkervrij licht
- Eenvoudige installatie door de geïntegreerde LED-driver



## Specificaties

| Artikelcode     | Artikelomschrijving                | Equivalent (W) | Vermogen (W) | Lumen | Efficiëntie (lm/W) | CCT (K) | Gewicht (kg/st) |
|-----------------|------------------------------------|----------------|--------------|-------|--------------------|---------|-----------------|
| <b>Statisch</b> |                                    |                |              |       |                    |         |                 |
| 540001023800    | LEDDownlightRc-B Rd150-12W-3000-WH | CFL 1x18W      | 12           | 930   | 79                 | 3000    | 0,15            |
| 540001000510    | LEDDownlightRc-B Rd150-12W-4000-WH | CFL 1x18W      | 12           | 960   | 80                 | 4000    | 0,15            |
| 540001027800    | LEDDownlightRc-B Rd150-12W-6500-WH | CFL 1x18W      | 12           | 930   | 79                 | 6500    | 0,15            |
| 540001023700    | LEDDownlightRc-B Rd200-22W-3000-WH | CFL 2x26W      | 22           | 1800  | 82                 | 3000    | 0,25            |
| 540001000410    | LEDDownlightRc-B Rd200-22W-4000-WH | CFL 2x26W      | 22           | 1870  | 85                 | 4000    | 0,25            |
| 540001027900    | LEDDownlightRc-B Rd200-22W-6500-WH | CFL 2x26W      | 22           | 1800  | 82                 | 6500    | 0,25            |

## Accessoires



140060646  
LEDDownlightRc-P-HZ-Adapter-150-175



140060652  
LEDDownlightRc-HZdim-Adapter-200-225

140060649  
LEDDownlightRc-HZdim-Adapter-200-250

542098030700  
Junction-Box-WH

Zie de bijlage voor de maatschetsen van de adapterringen.

## Technische specificaties

|                                   |             |
|-----------------------------------|-------------|
| Levensduur (L70)                  | 30.000 u    |
| Aan-/Uit-cycli                    | 100.000     |
| Dimbaarheid                       | On-Off      |
| Bundelhoek                        | 110 °       |
| Afwerking                         | Wit RAL9003 |
| CRI                               | ≥ 80        |
| IP-klasse                         | IP20        |
| IK-klasse                         | IK02        |
| Beschermingsklasse                | II          |
| Risicogroep (EN 62471)            | RG0         |
| Inclusief driver (Ja/Nee)         | Ja          |
| Gloeidraadtest                    | 650 °C      |
| Uitvalkans driver (bij 5.000 uur) | 1 %         |
| PF                                | 0,5         |

## Elektrische aansluiting

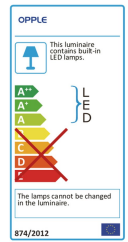
|                    |                   |
|--------------------|-------------------|
| Frequentie         | 50/60 Hz          |
| Nominale spanning  | 220-240 V<br>AC   |
| DC ingangsspanning | Zie Appendix<br>4 |

## Materiaal eigenschappen

|                     |                       |
|---------------------|-----------------------|
| Materiaal behuizing | Polycarbonaat         |
| Materiaal optiek    | Polypropyleen<br>(PP) |

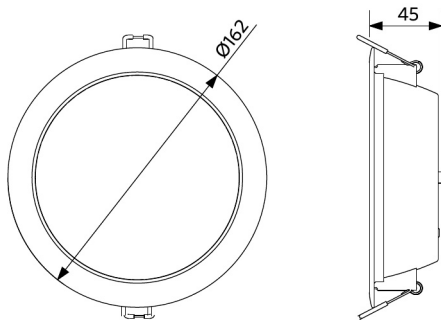
## Toepassingscondities

|                     |            |
|---------------------|------------|
| Bedrijfstemperatuur | -10-+45 °C |
| Gebruikstemperatuur | +25 °C     |
| Opslagtemperatuur   | -25-+50 °C |

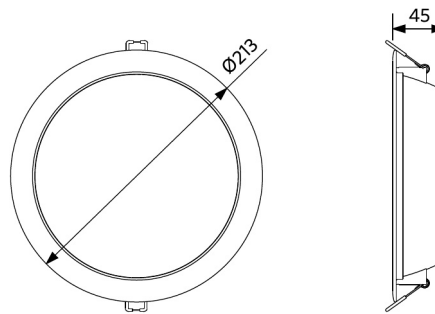


## Maatschets (mm)

LEDDownlightRc-B Rd150-12W



LEDDownlightRc-B Rd200-22W



## Tekening inbouwmaat (mm)

LEDDownlightRc-B Rd150  
Ø150



LEDDownlightRc-B Rd200  
Ø200

