



## Lowbay LED

- Elegante soluzione ideale per applicazione in soffitti medio-alti
- Sono disponibili fasci di luce multi-angolo



## Specifiche

Codice prodotto	Descrizione	Equivalente (W)	Potenza (W)	Lumen reali	Efficienza (lm/W)	Temperatura di colore	Angolo del fascio luminoso	Peso (kg/pz)
<b>On-Off</b>								
545002000600	LEDLowbay-E 30W-4000-60D	CFL 2x26W	30	3000	100	4000	60 °	0,54
545002000500	LEDLowbay-E 30W-4000-120D	CFL 2x26W	30	3000	100	4000	120 °	0,65
545002000400	LEDLowbay-E 50W-4000-60D	HID 70W	50	5000	100	4000	60 °	1,03
545002000300	LEDLowbay-E 50W-4000-120D	HID 70W	50	5000	100	4000	120 °	1,14
545002000200	LEDLowbay-E 80W-4000-60D	HID 100W	80	7200	90	4000	60 °	1,70
545002000100	LEDLowbay-E 80W-4000-90D	HID 100W	80	8000	100	4000	90 °	1,70

## Accessori



545098004100  
Lowbay-PC-Reflector-80W

### Specifiche tecniche

Durata (L70)	60.000 h
Durata (L80)	40.000 h
Cicli on/off	100.000
Uniformità di colore (SDCM)	4
Dimmerabilità	On-Off
Colore della finitura	Argento
CRI	≥ 80
IP	IP20
IK	IK03
Classe di isolamento	I
Gruppo di rischio (EN 62471)	RG1
Driver incluso (Sì/No)	Sì
Prova del filo incandescente	650 °C
Frequenza guasto driver (5000 ore)	1 %
PF	≥ 0,9

### Specifiche elettriche

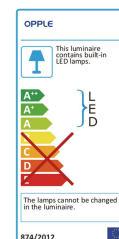
Frequenza	50/60 Hz
Tensione di rete	220-240 V AC
Tensione di ingresso DC	Consulta l'appendice 4

### Specifiche materiali

Materiale del corpo	Alluminio
Materiale dell'ottica	Policarbonato

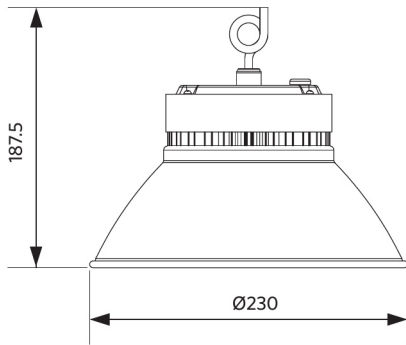
### Condizioni di applicazione

Temperatura operativa	-20-+45 °C
Temperatura ambiente media	+25 °C
Ambiente di stoccaggio	-30-+50 °C

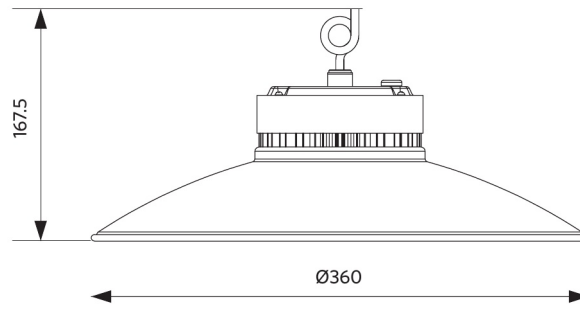


# Disegni tecnici (mm)

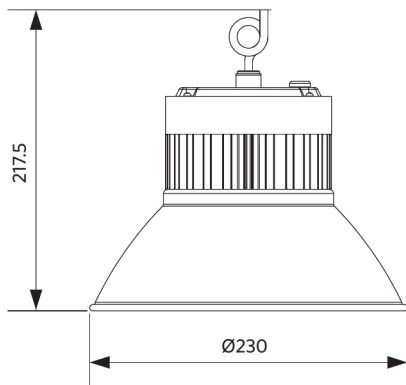
LEDLowbay-E 30W-4000-60D



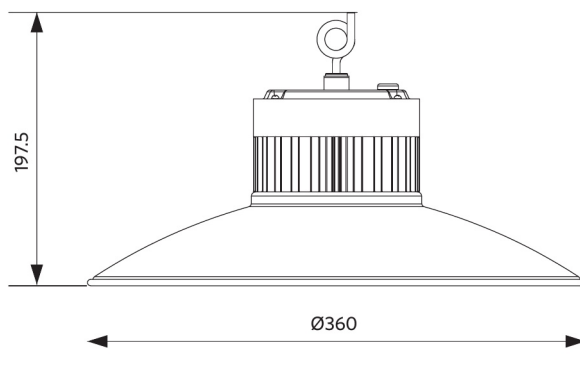
LEDLowbay-E 30W-4000-120D



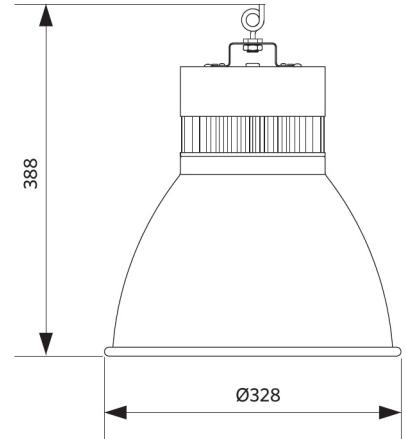
LEDLowbay-E 50W-4000-60D



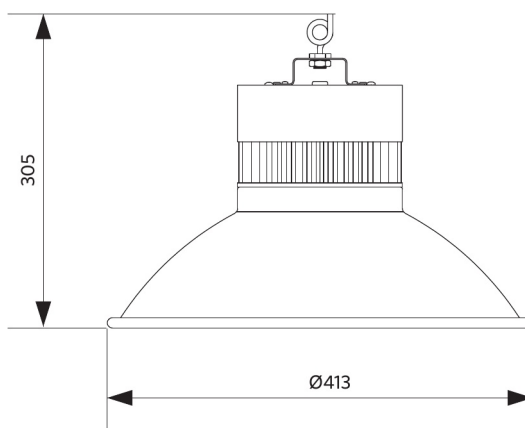
LEDLowbay-E 50W-4000-120D



LEDLowbay-E 80W-4000-60D



LEDLowbay-E 80W-4000-90D



Lowbay-PC-Reflector-80W

