



Incasso LED HZ^{DIM}

- Incasso LED compatto e dimmerabile
- Sostituzione immediata da CFL a LED con possibilità di dimmerazione
- Driver integrato per una semplice e veloce installazione
- Apparecchio ad alta efficienza, fino a 94 lm/W
- IP44 vano apparecchio



Specifiche

Codice prodotto	Descrizione	Equivalente (W)	Potenza (W)	Lumen reali	Efficienza (lm/W)	Temperatura di colore	Peso (kg/pz)
Dimmerabile (Triac)							
140051474	LEDDownlightRc-HZ R125-7W-Dim-3000-WH	CFL 1x13W	7	600	86	3000	0,17
140051475	LEDDownlightRc-HZ R125-7W-Dim-4000-WH	CFL 1x13W	7	600	86	4000	0,17
140051476	LEDDownlightRc-HZ R150-10W-Dim-3000-WH	CFL 1x18W	10	900	90	3000	0,25
140051477	LEDDownlightRc-HZ R150-10W-Dim-4000-WH	CFL 1x18W	10	900	90	4000	0,25
140051478	LEDDownlightRc-HZ R175-13W-Dim-3000-WH	CFL 1x26W	13	1200	92	3000	0,32
140051479	LEDDownlightRc-HZ R175-13W-Dim-4000-WH	CFL 1x26W	13	1200	92	4000	0,32
140051480	LEDDownlightRc-HZ R200-16W-Dim-3000-WH	CFL 1x26W	16	1500	94	3000	0,37
140051481	LEDDownlightRc-HZ R200-16W-Dim-4000-WH	CFL 1x26W	16	1500	94	4000	0,37

Disponibile su richiesta con connettore Wieland GST18i da 3 poli. Vedere l'appendice per l'elenco di compatibilità dimmer.

Accessori



140060646
LEDDownlightRc-P-HZ-Adapter-150-175

140060650
LEDDownlightRc-HZdim-Adapter-125-150

140060651
LEDDownlightRc-HZdim-Adapter-175-200



140060652
LEDDownlightRc-HZdim-Adapter-200-225

140060649
LEDDownlightRc-HZdim-Adapter-200-250



542098030700
Junction-Box-WH

Consultare l'appendice per i disegni dimensionali dell'anello adattatore.

Specifiche tecniche

Durata (L70)	50.000 h
Durata (L80)	30.000 h
Cicli on/off	100.000
Uniformità di colore (SDCM)	4
Dimmerabilità	Triac
Angolo del fascio luminoso	110 °
Colore della finitura	Bianco RAL9003
CRI	≥ 80
IP vano lampada	IP44
IP parte incasso	IP20
IK	IK02
Classe di isolamento	II
Gruppo di rischio (EN 62471)	RG0
Driver incluso (Si/No)	Si
Prova del filo incandescente	650 °C
Frequenza guasto driver (5000 ore)	1 %
PF	≥ 0,9

Specifiche elettriche

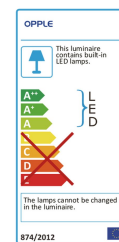
Frequenza	50/60 Hz
Tensione di rete	220-240 V AC
Tensione di ingresso DC	Consulta l'appendice 4

Specifiche materiali

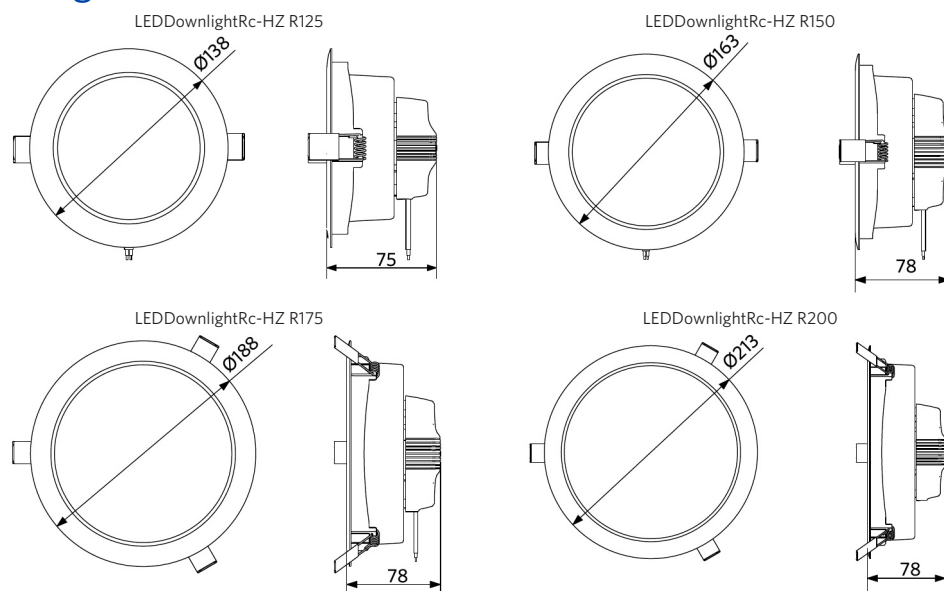
Materiale del corpo	Alluminio + Policarbonato
Materiale dell'ottica	Policarbonato

Condizioni di applicazione

Temperatura operativa	-10-+40 °C
Temperatura ambiente media	+25 °C
Ambiente di stoccaggio	-25-+50 °C



Disegni tecnici (mm)



Disegni tecnici foro per installazione (mm)

