



Lampada con riflettore EcoMax GU10

- Semplice da installare in sostituzione delle lampade alogene GU10
- Disponibile nelle versioni dimmerabili fino a 575 lumen reali
- Disponibile con temperatura di colore 3000K e 4000K
- Colore argento chiaro
- Nessuna radiazione UV/IR
- Produzione di calore notevolmente inferiore rispetto alle lampade alogene, elimina la possibilità di creare scolorimento e il rischio di danneggiare le merci
- Risparmio energetico fino al 87% rispetto alle tradizionali lampade alogene



Specifiche

Codice prodotto	Descrizione	Equivalente (W)	Potenza (W)	Lumen reali	Efficienza (lm/W)	Temperatura di colore	Peso (kg/pz)
Dimmerabile (Triac)							
140060948	LED-E-GU10-3,5W-3000K-36D-DIM	Halogen 35W	3.5	245	70	3000	0,03
140060952	LED-E-GU10-3,5W-4000K-36D-DIM	Halogen 35W	3.5	260	74	4000	0,03
140060949	LED-E-GU10-5,2W-3000K-36D-DIM	Halogen 50W	5.2	350	67	3000	0,04
140060953	LED-E-GU10-5,2W-4000K-36D-DIM	Halogen 50W	5.2	360	69	4000	0,04
140060951	LED-E-GU10-7,5W-3000K-36D-DIM	Halogen 75W	7.5	565	75	3000	0,06
140060955	LED-E-GU10-7,5W-4000K-36D-DIM	Halogen 75W	7.5	575	77	4000	0,06

Consulta l'appendice per l'elenco dei dimmer compatibili.

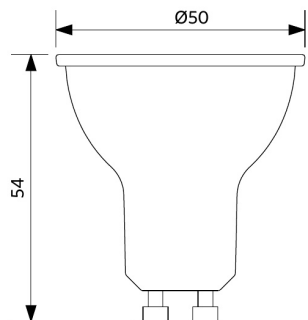
Specifiche tecniche		Specifiche elettriche	
Durata (L70)	15.000 h	frequenza	50/60 Hz
Cicli on/off	50.000	tensione nominale	220-240 V AC
Dimmerabilità	Triac	Tensione di ingresso DC	No
Angolo del fascio luminoso	36°	Condizioni di applicazione	
Colore della finitura	argento	Temperatura operativa	-20-+40°C
CRI	≥ 80	Temperatura ambiente media	+25°C
		Ambiente di stoccaggio	-25-+50°C

3 ANNI DI GARANZIA

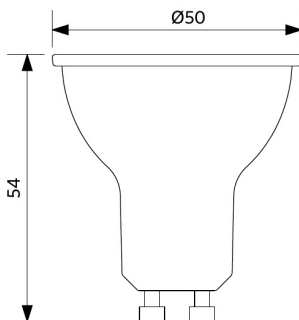


Disegni tecnici (mm)

LED-E-GU10-3,5W



LED-E-GU10-5,2W



LED-E-GU10-7,5W

