



## Incasso LED Basic

- Adatto per il montaggio ad incasso
- Sostituzione diretta degli apparecchi convenzionali CFL 1x18W e 2x26W
- Risparmio energetico fino al 60%
- Qualità e uniformità della luce senza sfarfallio
- Installazione facile e veloce grazie al driver LED integrato



## Specifiche

Codice prodotto	Descrizione	Equivalente (W)	Potenza (W)	Lumen reali	Efficienza (lm/W)	Temperatura di colore	Peso (kg/pz)
<b>On-Off</b>							
540001023800	LEDDownlightRc-B Rd150-12W-3000-WH	CFL 1x18W	12	930	79	3000	0,15
540001000510	LEDDownlightRc-B Rd150-12W-4000-WH	CFL 1x18W	12	960	80	4000	0,15
540001027800	LEDDownlightRc-B Rd150-12W-6500-WH	CFL 1x18W	12	930	79	6500	0,15
540001023700	LEDDownlightRc-B Rd200-22W-3000-WH	CFL 2x26W	22	1800	82	3000	0,25
540001000410	LEDDownlightRc-B Rd200-22W-4000-WH	CFL 2x26W	22	1870	85	4000	0,25
540001027900	LEDDownlightRc-B Rd200-22W-6500-WH	CFL 2x26W	22	1800	82	6500	0,25

## Accessori



140060646  
LEDDownlightRc-P-HZ-Adapter-150-175



542098030700  
Junction-Box-WH

140060652  
LEDDownlightRc-HZdim-Adapter-200-225

140060649  
LEDDownlightRc-HZdim-Adapter-200-250

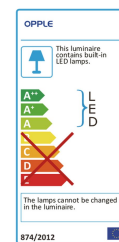
Consultare l'appendice per i disegni dimensionali dell'anello adattatore.

Specifiche tecniche	
Durata (L70)	30.000 h
Cicli on/off	100.000
Dimmerabilità	On-Off
Angolo del fascio luminoso	110 °
Colore della finitura	Bianco RAL9003
CRI	≥ 80
IP	IP20
IK	IK02
Classe di isolamento	II
Gruppo di rischio (EN 62471)	RG0
Driver incluso (Si/No)	Si
Prova del filo incandescente	650 °C
Frequenza guasto driver (5000 ore)	1 %
PF	0,5

Specifiche elettriche	
Frequenza	50/60 Hz
Tensione di rete	220-240 V AC
Tensione di ingresso DC	Consulta l'appendice 4

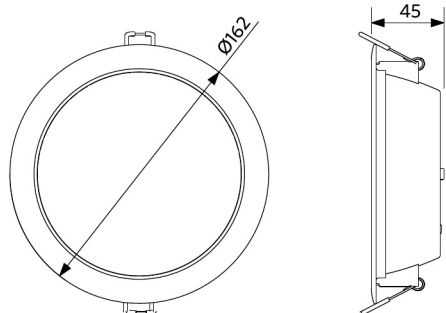
Specifiche materiali	
Materiale del corpo	Policarbonato
Materiale dell'ottica	Polipropilene

Condizioni di applicazione	
Temperatura operativa	-10-+45 °C
Temperatura ambiente media	+25 °C
Ambiente di stoccaggio	-25-+50 °C

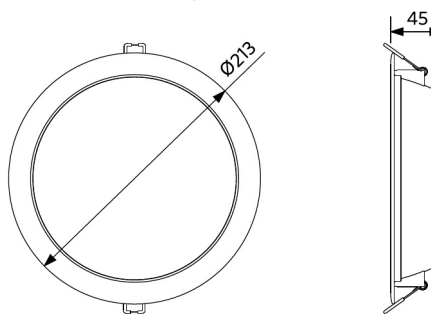


## Disegni tecnici (mm)

LEDDownlightRc-B Rd150-12W



LEDDownlightRc-B Rd200-22W



## Disegni tecnici foro per installazione (mm)

LEDDownlightRc-B Rd150  
Ø150



LEDDownlightRc-B Rd200  
Ø200

