



## Plafoniera Apollo Basic

- Apparecchio da parete/soffitto con una confortevole luce diffusa
- Versioni IP44 adatte per illuminare servizi igienici e ambienti simili
- Disponibile in 3 pacchetti lumen e in 2 diverse temperature di colore
- Risparmio energetico fino all'80% rispetto agli apparecchi di illuminazione tradizionali



## Specifiche

Codice prodotto	Descrizione	Equivalente (W)	Potenza (W)	Lumen reali	Efficienza (lm/W)	Temperatura di colore	Peso (kg/pz)
<b>On-Off</b>							
520028005600	LED HC260 11W 2700K Apollo B	GLS 75W	11	950	86	2700	0,27
520028005700	LED HC260 11W 4000K Apollo B	GLS 75W	11	1050	95	4000	0,27
520021004400	LED HC350 17W 2700K Apollo B	GLS 100W	17	1500	88	2700	0,56
520021004500	LED HC350 17W 4000K Apollo B	GLS 100W	17	1600	94	4000	0,56
520021004600	LED HC350 23W 2700K Apollo B	GLS 100W	23	2100	91	2700	0,56
520021004700	LED HC350 23W 4000K Apollo B	GLS 100W	23	2200	96	4000	0,56

## Accessori



140060553  
LED Module sensor CT



520098001800  
LED Apollo HC350 bracket

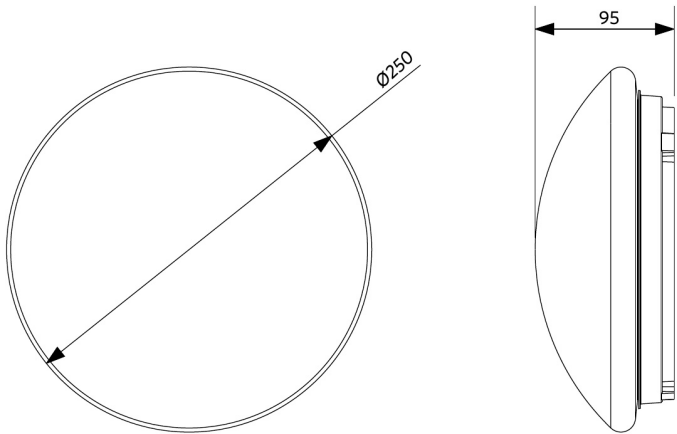
Sensore 12 metri disponibile solo per le versioni 17W e 23W.  
Staffa HC350 venduta in imballo da 3 pezzi.

Specifiche tecniche		Specifiche elettriche	
Durata (L70)	30.000 h	frequenza	50/60 Hz
Durata (L80)	20.000 h	tensione nominale	220-240 V AC
Cicli on/off	100.000	Tensione di ingresso DC	No
Dimmerabilità	On-Off	Specifiche materiali	
Angolo del fascio luminoso	120°	Materiale della custodia	acciaio
Colore della finitura	Bianco RAL9003	Materiale dell'ottica	Policarbonato
CRI	≥ 80	Condizioni di applicazione	
grado di protezione (IP)	IP44	Temperatura operativa	-20-+45°C
resistenza agli urti	IK03	Temperatura ambiente media	+25°C
classe isolamento	II	Ambiente di stoccaggio	-25-+50°C
Gruppo di rischio (EN 62471)	RG0		
Apparecchio cablato	Sì		

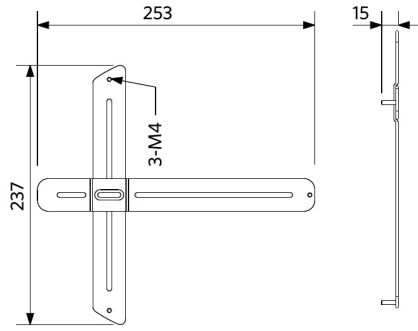


# Disegni tecnici (mm)

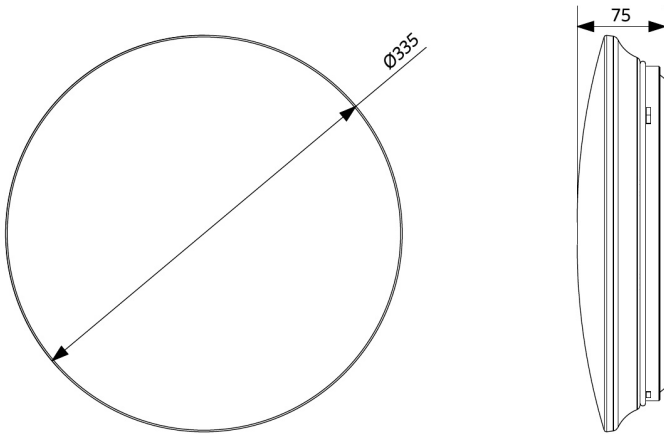
LED HC260  
11W



LED Apollo HC350 bracket



LED HC350  
17W & 23W



LED Module sensor CT

