



Panneau LED Slim Performer UGR19

- Efficacité améliorée jusqu'à 115 lm/W
- Disponible sous forme de solution d'éclairage intelligent sans fil (BLE)
- Disponible en version IP54
- Existe en versions encastrée, suspendue et apparente (via le surface module, épaisseur: 65 mm)
- Basse luminance, convient parfaitement pour les environnements de travail et d'étude (UGR < 19)
- Jusqu'à 60% d'économie d'énergie comparé à un luminaire avec lampes T5 & T8



Caractéristiques

Code d'article	Désignation d'article	Equivalent (W)	Puissance (W)	Lumens	Rendement (lm/W)	UGR	CCT (K)	Poids brut (kg/pc)
542004012800	LEDPanelRc-S4 Sq595-30W-3000-WH-U19	TL 4x18W	30	3300	110	19	3000	3,81
542004012900	LEDPanelRc-S4 Sq595-30W-4000-WH-U19	TL 4x18W	30	3500	115	19	4000	3,81
542004013000	LEDPanelRc-S4 Re295-30W-3000-WH-U19	TL 2x36W	30	3300	110	19	3000	3,84
542004013100	LEDPanelRc-S4 Re295-30W-4000-WH-U19	TL 2x36W	30	3500	115	19	4000	3,84
542004013400	LEDPanelRc-S4 Sq595-30W-DALI-3000-WH-U19	TL 4x18W	30	3300	110	19	3000	3,81
542004013500	LEDPanelRc-S4 Sq595-30W-DALI-4000-WH-U19	TL 4x18W	30	3500	115	19	4000	3,81
542004013600	LEDPanelRc-S4 Re295-30W-DALI-3000-WH-U19	TL 2x36W	30	3300	110	19	3000	3,84
542004013700	LEDPanelRc-S4 Re295-30W-DALI-4000-WH-U19	TL 2x36W	30	3500	115	19	4000	3,84
140063733	LEDPanelRc-S S595-30W-DALI-4000-U19-IP54	TL 4x18W	30	3500	115	19	4000	4,50
542004014000	LEDPanelRc-S4 Sq595-30W-BLE-3000-WH-U19	TL 4x18W	30	3300	110	19	3000	3,81
542004014100	LEDPanelRc-S4 Sq595-30W-BLE-4000-WH-U19	TL 4x18W	30	3500	115	19	4000	3,81
542004014200	LEDPanelRc-S4 Re295-30W-BLE-3000-WH-U19	TL 2x36W	30	3300	110	19	3000	3,84
542004014300	LEDPanelRc-S4 Re295-30W-BLE-4000-WH-U19	TL 2x36W	30	3500	115	19	4000	3,84
542004014600	LEDPanelRc-S4 Sq595-30W-10V-3000-WH-U19	TL 4x18W	30	3300	110	19	3000	3,81
542004014700	LEDPanelRc-S4 Sq595-30W-10V-4000-WH-U19	TL 4x18W	30	3500	115	19	4000	3,81
542004014800	LEDPanelRc-S4 Re295-30W-10V-3000-WH-U19	TL 2x36W	30	3300	110	19	3000	3,84
542004014900	LEDPanelRc-S4 Re295-30W-10V-4000-WH-U19	TL 2x36W	30	3500	115	19	4000	3,84
542004001300	LEDPanelRc-S S595-30W-10V-4000-U19-IP54	TL 4x18W	30	3500	115	19	4000	4,50

Disponible sur demande avec connecteur Wieland GTS18i 3 ou 5 pôles ou 3+2. L'éclairage de secours disponible sur demande.

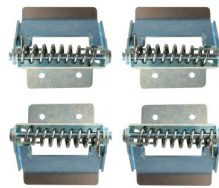
Accessoires



140055484
LEDPanelRc-SI Sq600-Surface-
Module-WH-CT



140055486
LEDPanelRc-SI Re300-Surface-
Module-WH-CT



140057770
LEDPanelRc-SI-Mounting-Springs-595



542098006900
LEDPanel-S4-Suspension-Kit

Caractéristiques

Durée de vie (L70B50)	70.000 h
Durée de vie (L80B50)	50.000 h
Cycles marche/arrêt	100.000
Cohérence de couleur (SDCM)	3
Compatible avec un variateur	Non / Oui (DALI/BLE/1-10V)
Angle de faisceau	85 °
Couleur de finition	Blanc RAL9003
IRC	≥ 80
IP	IP20 / IP54
IK	IK02
Classe de protection	II
Groupe de risque	RG0
Pilote inclus (Oui/Non)	Oui
Essai au fil incandescence	650 °C
Taux de défaillance du pilote (les 5.000 hrs)	1 %
Facteur de puissance	≥ 0,90

Alimentation électrique

Fréquence	50 / 60 Hz
Tension	220-240 V AC
DC input voltage	Oui, voir annexe 2

Propriétés mécaniques

Matériau de construction	Aluminium
Matériau optique	PMMA
Matériau cover	Polystyrène

Conditions d'application

Température de fonctionnement	-25 ~ 40 °C
Température d'application	25 °C
Environnement de stockage	-25 ~ 50 °C

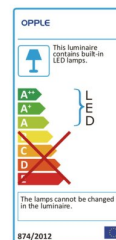
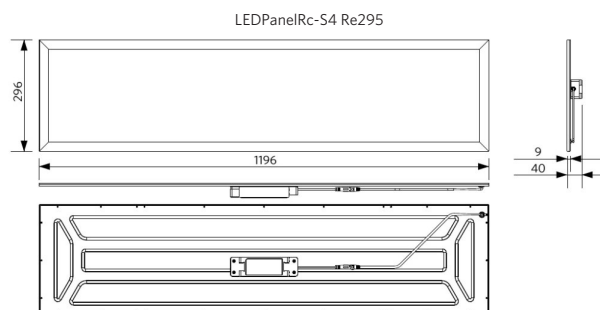
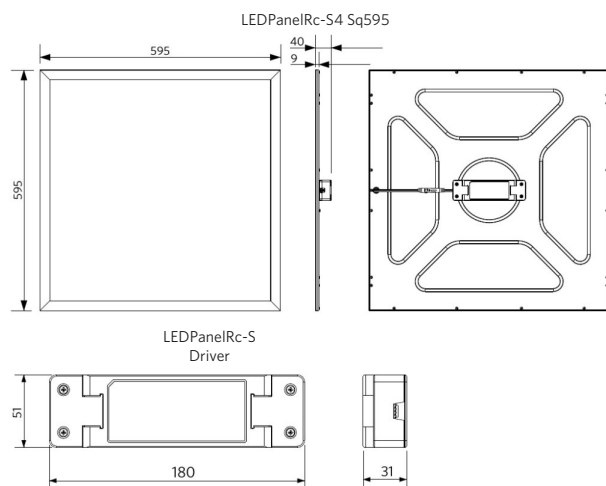


Schéma de dimensions (mm)



Schémas diamètre d'encastrement (mm)

LEDPanelRc-S4 Sq595
580 x 580



LEDPanelRc-S4 Re295
1180 x 280

