



Lowbay

- Solution élégante pour plafonds de hauteur moyenne
- Différents angles de diffusion disponibles



Caractéristiques

Code d'article	Désignation d'article	Equivalent (W)	Puissance (W)	Lumens	Rendement (lm/W)	CCT (K)	Angle de faisceau	Poids brut (kg/pc)
Marche-Arrêt								
545002000600	LEDLowbay-E 30W-4000-60D	CFL 2x26W	30	3000	100	4000	60°	0,54
545002000500	LEDLowbay-E 30W-4000-120D	CFL 2x26W	30	3000	100	4000	120°	0,65
545002000400	LEDLowbay-E 50W-4000-60D	HID 70W	50	5000	100	4000	60°	1,03
545002000300	LEDLowbay-E 50W-4000-120D	HID 70W	50	5000	100	4000	120°	1,14
545002000200	LEDLowbay-E 80W-4000-60D	HID 100W	80	7200	90	4000	60°	1,70
545002000100	LEDLowbay-E 80W-4000-90D	HID 100W	80	8000	100	4000	90°	1,70

Accessoires



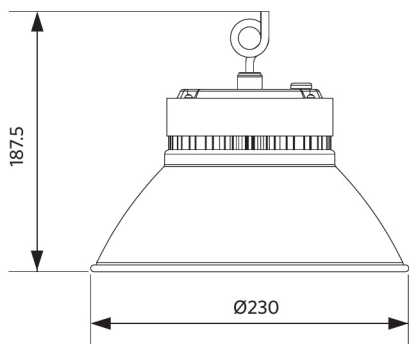
545098004100
Lowbay-PC-Reflector-80W

Caractéristiques		Alimentation électrique	
Durée de vie (L70)	60.000 h	Fréquence	50 / 60 Hz
Durée de vie (L80)	40.000 h	Tension	220-240 V AC
Cycles marche/arrêt	100.000	DC input voltage	Voir la section Données Techniques du catalogue
Cohérence de couleur (SDCM)	4	Longueur de câble 230V	2 m
Gradabilité	On-Off	Propriétés mécaniques	
Couleur de finition	Metalisé	Structure	Aluminium
IRC	≥ 80	Matériau optique	Polycarbonate
IP	IP20	Conditions d'application	
IK	IK03	Température de fonctionnement	-20-+45°C
Classe de protection	I	Température d'application	+25°C
Groupe de risque (EN 62471)	RG1	Environnement de stockage	-30-+50°C
Pilote inclus (Oui/Non)	Oui		
Essai au fil incandescent	650°C		
Taux de défaillance du pilote (les 5.000 hrs)	1 %		
Facteur de puissance	≥ 0,9		

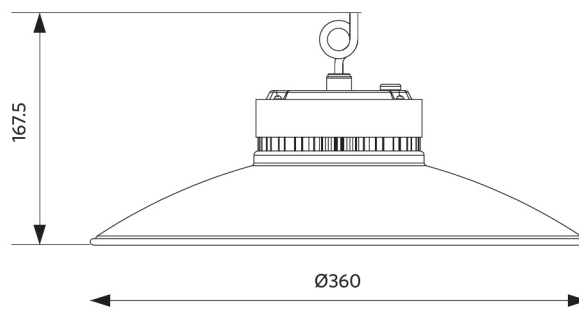


Schéma de dimensions (mm)

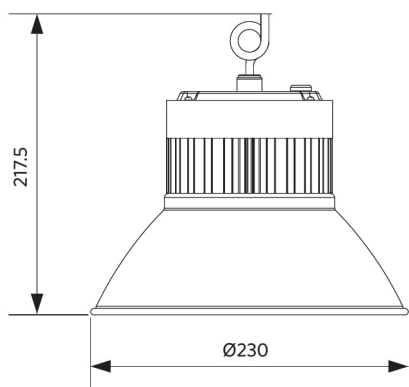
LEDLowbay-E 30W-4000-60D



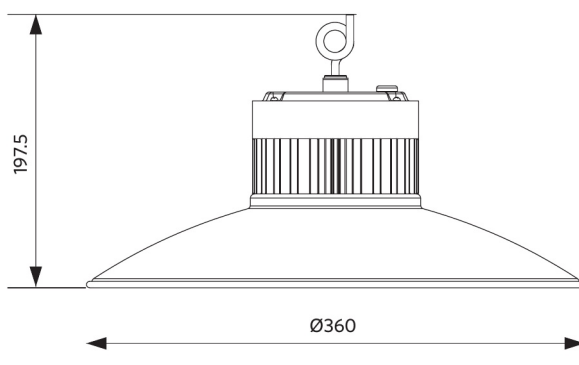
LEDLowbay-E 30W-4000-120D



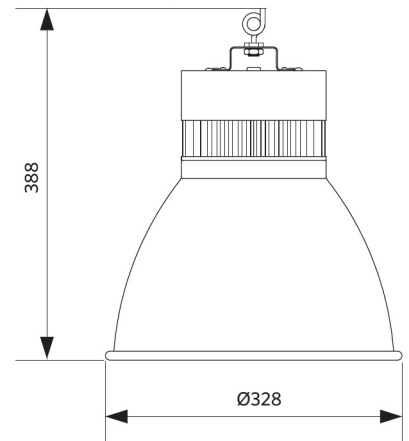
LEDLowbay-E 50W-4000-60D



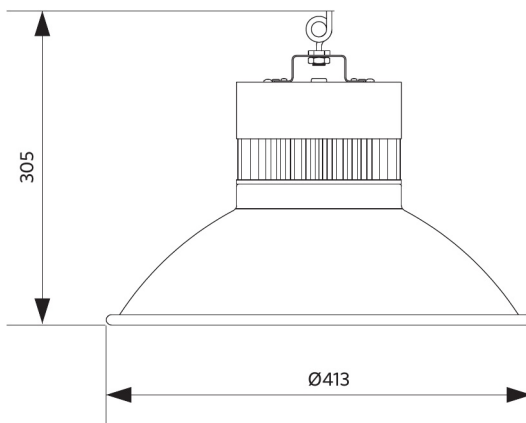
LEDLowbay-E 50W-4000-120D



LEDLowbay-E 80W-4000-60D



LEDLowbay-E 80W-4000-90D



Lowbay-PC-Reflector-80W

