



## Ampoule EcoMax GU10

- Rétro-installation complète des lampes à halogène GU10 existantes
- Versions dimmables disponibles jusqu'à 575lm
- Disponible en 3000K et 4000K
- Couleur: gris métallisé clair
- Pas de rayonnement UV/IR
- Réduction considérable de la production de chaleur par rapport à l'halogène ce qui permet d'éviter la décoloration et les risques de dommages aux produits
- Réduction de la consommation d'énergie jusqu'à 87% par rapport à l'halogène



## Caractéristiques

Code d'article	Désignation d'article	Equivalent (W)	Puissance (W)	Lumens	Rendement (lm/W)	CCT (K)	Poids brut (kg/pc)
<b>Dimmable (Triac)</b>							
140060948	LED-E-GU10-3,5W-3000K-36D-DIM	Halogen 35W	3.5	245	70	3000	0,03
140060952	LED-E-GU10-3,5W-4000K-36D-DIM	Halogen 35W	3.5	260	74	4000	0,03
140060949	LED-E-GU10-5,2W-3000K-36D-DIM	Halogen 50W	5.2	350	67	3000	0,04
140060953	LED-E-GU10-5,2W-4000K-36D-DIM	Halogen 50W	5.2	360	69	4000	0,04
140060951	LED-E-GU10-7,5W-3000K-36D-DIM	Halogen 75W	7.5	565	75	3000	0,06
140060955	LED-E-GU10-7,5W-4000K-36D-DIM	Halogen 75W	7.5	575	77	4000	0,06

Voir annexe Listes de dimmer pour consulter la liste des variateurs compatibles.

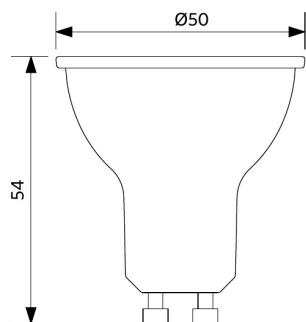
Caractéristiques		Alimentation électrique	
Durée de vie (L70)	15.000 h	Fréquence	50/60 Hz
Cycles marche/arrêt	50.000	Tension	220-240 V AC
Gradabilité	Triac	DC input voltage	Non
Angle de faisceau	36°	<b>Conditions d'application</b>	
Couleur de finition	Metalisé	Température de fonctionnement	-20-+40°C
IRC	≥ 80	Température d'application	+25°C
		Environnement de stockage	-25-+50°C

**3 ANS DE GARANTIE**

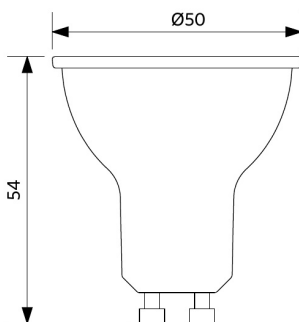


## Schéma de dimensions (mm)

LED-E-GU10-3,5W



LED-E-GU10-5,2W



LED-E-GU10-7,5W

