



LED Downlight Basic

- Convient aux applications intégrées
- Remplacement des luminaires CFL conventionnels 1x18 W ou 2x26 W CFL
- Economies d'énergie allant jusqu' à 60%
- Lumière de haute qualité et parfaitement uniforme sans clignotement
- Installation facile grâce au pilote LED intégré



Caractéristiques

Code d'article	Désignation d'article	Equivalent (W)	Puissance (W)	Lumens	Rendement (lm/W)	CCT (K)	Poids brut (kg/pc)
Marche-Arrêt							
540001023800	LEDDownlightRc-B Rd150-12W-3000-WH	CFL 1x18W	12	930	79	3000	0,15
540001000510	LEDDownlightRc-B Rd150-12W-4000-WH	CFL 1x18W	12	960	80	4000	0,15
540001027800	LEDDownlightRc-B Rd150-12W-6500-WH	CFL 1x18W	12	930	79	6500	0,15
540001023700	LEDDownlightRc-B Rd200-22W-3000-WH	CFL 2x26W	22	1800	82	3000	0,25
540001000410	LEDDownlightRc-B Rd200-22W-4000-WH	CFL 2x26W	22	1870	85	4000	0,25
540001027900	LEDDownlightRc-B Rd200-22W-6500-WH	CFL 2x26W	22	1800	82	6500	0,25

Accessoires



140060646
LEDDownlightRc-P-HZ-Adapter-150-175



140060652
LEDDownlightRc-HZdim-Adapter-200-225

140060649
LEDDownlightRc-HZdim-Adapter-200-250

542098030700
Junction-Box-WH

Voir annexe pour les schémas de dimensions des anneaux adaptateur.

Caractéristiques	
Durée de vie (L70)	30.000 h
Cycles marche/arrêt	100.000
Gradabilité	On-Off
Angle de faisceau	110 °
Couleur de finition	Blanc RAL9003
IRC	≥ 80
IP	IP20
IK	IK02
Classe de protection	II
Groupe de risque (EN 62471)	RG0
Pilote inclus (Oui/Non)	Oui
Essai au fil incandescent	650 °C
Taux de défaillance du pilote (les 5.000 hrs)	1 %
Facteur de puissance	0,5

Alimentation électrique	
Fréquence	50 / 60 Hz
Tension	220-240 V
	AC
DC input voltage	Voir annexe 4

Propriétés mécaniques	
Structure	Polycarbonate
Matériau optique	Polypropylène

Conditions d'application	
Température de fonctionnement	-10-+45 °C
Température d'application	+25 °C
Environnement de stockage	-25-+50 °C

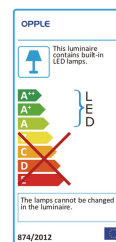
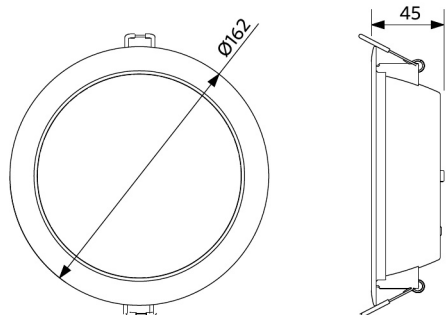
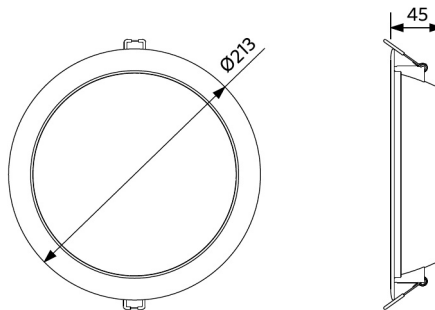


Schéma de dimensions (mm)

LEDDownlightRc-B Rd150-12W



LEDDownlightRc-B Rd200-22W



Schémas diamètre d'encastrement (mm)

LEDDownlightRc-B Rd150
Ø150



LEDDownlightRc-B Rd200
Ø200

