



## Downlight Performer MW

- LED downlight sophistiqué, de qualité supérieure
- Concept optique unique
- Hauteur lumineuse max 73mm
- Aussi disponible en version smart avec éclairage dynamique (2700-6500K)
- Remplacement direct des lampes fluo-compactes. Réduit jusqu'à 60% des coûts énergétiques
- IP44 côté utilisateur
- Design innovant et d'une faible épaisseur avec des diamètres d'encastrement standard de 150mm et 200m
- Film de protection à laisser durant le chantier
- Driver DALI2 compatible avec réglage de lumière 230V push & dim



## Caractéristiques

Code d'article	Désignation d'article	Equivalent (W)	Puissance (W)	Lumens	Rendement (lm/W)	UGR	CCT (K)	IRC	Poids brut (kg/pc)
<b>Marche-Arrêt</b>									
140057170	LEDDownlightRc-P-MW R150-11.5W-3000	CFL 1x18W	11.5	1240	108	$\leq 22$	3000	$\geq 80$	0,45
140057171	LEDDownlightRc-P-MW R150-11.5W-4000	CFL 1x18W	11.5	1265	110	$\leq 22$	4000	$\geq 80$	0,45
140057168	LEDDownlightRc-P-MW R200-15W-3000	CFL 1x26W	15	1620	108	$\leq 19$	3000	$\geq 80$	0,76
140057169	LEDDownlightRc-P-MW R200-15W-4000	CFL 1x26W	15	1650	110	$\leq 19$	4000	$\geq 80$	0,76
140057172	LEDDownlightRc-P-MW R200-23W-3000	CFL 2x26W	23	2480	108	$\leq 22$	3000	$\geq 80$	0,76
140057173	LEDDownlightRc-P-MW R200-23W-4000	CFL 2x26W	23	2530	110	$\leq 22$	4000	$\geq 80$	0,76
540001086400	LEDDownlightRc-P-MW R200-23W-940	CFL 2x26W	23	2530	110	$\leq 22$	4000	$\geq 90$	0,76
140057174	LEDDownlightRc-P-MW R200-33W-3000	CFL 2x32W	33	3560	108	$\leq 22$	3000	$\geq 80$	0,76
140057175	LEDDownlightRc-P-MW R200-33W-4000	CFL 2x32W	33	3630	110	$\leq 22$	4000	$\geq 80$	0,76
<b>DALI2</b>									
140057178	LEDDownlightRc-P-MW R150-11.5W-DALI-3000	CFL 1x18W	11.5	1240	108	$\leq 22$	3000	$\geq 80$	0,45
140057179	LEDDownlightRc-P-MW R150-11.5W-DALI-4000	CFL 1x18W	11.5	1265	110	$\leq 22$	4000	$\geq 80$	0,45
140057176	LEDDownlightRc-P-MW R200-15W-DALI-3000	CFL 1x26W	15	1620	108	$\leq 19$	3000	$\geq 80$	0,76
140057177	LEDDownlightRc-P-MW R200-15W-DALI-4000	CFL 1x26W	15	1650	110	$\leq 19$	4000	$\geq 80$	0,76
140057180	LEDDownlightRc-P-MW R200-23W-DALI-3000	CFL 2x26W	23	2480	108	$\leq 22$	3000	$\geq 80$	0,76
140057181	LEDDownlightRc-P-MW R200-23W-DALI-4000	CFL 2x26W	23	2530	110	$\leq 22$	4000	$\geq 80$	0,76
540001087200	LEDDownlightRc-P-MW R200-23W-DALI-940	CFL 2x26W	23	2530	110	$\leq 22$	4000	$\geq 90$	0,76
140057182	LEDDownlightRc-P-MW R200-33W-DALI-3000	CFL 2x32W	33	3560	108	$\leq 22$	3000	$\geq 80$	0,76
140057183	LEDDownlightRc-P-MW R200-33W-DALI-4000	CFL 2x32W	33	3630	110	$\leq 22$	4000	$\geq 80$	0,76

Code d'article	Désignation d'article	Equivalent (W)	Puissance (W)	Lumens	Rendement (lm/W)	UGR	CCT (K)	IRC	Poids brut (kg/pc)
<b>Smart</b>									
140063619	LEDDownlightRc-P-MW R150-11.5W-BLE-3000	CFL 1x18W	11.5	1240	108	≤ 22	3000	≥ 80	0,51
140063620	LEDDownlightRc-P-MW R150-11.5W-BLE-4000	CFL 1x18W	11.5	1265	110	≤ 22	4000	≥ 80	0,51
140063621	LEDDownlightRc-P-MW R200-15W-BLE-3000	CFL 1x26W	15	1620	108	≤ 19	3000	≥ 80	0,83
140063622	LEDDownlightRc-P-MW R200-15W-BLE-4000	CFL 1x26W	15	1650	110	≤ 19	4000	≥ 80	0,83
140063623	LEDDownlightRc-P-MW R200-23W-BLE-3000	CFL 2x26W	23	2480	108	≤ 22	3000	≥ 80	0,83
140063624	LEDDownlightRc-P-MW R200-23W-BLE-4000	CFL 2x26W	23	2530	110	≤ 22	4000	≥ 80	0,83
540001088000	LEDDownlightRc-P-MW R200-23W-BLE-940	CFL 2x26W	23	2530	110	≤ 22	4000	≥ 90	0,83
140063625	LEDDownlightRc-P-MW R200-33W-BLE-3000	CFL 2x32W	33	3560	108	≤ 22	3000	≥ 80	0,83
140063626	LEDDownlightRc-P-MW R200-33W-BLE-4000	CFL 2x32W	33	3630	110	≤ 22	4000	≥ 80	0,83
<b>Eclairage dynamique en Smart Lighting</b>									
540001184900	LEDDownlightRc-P-MW R200-25W-BLE-TW	CFL 2x26W	25	2650	106	≤ 22	2700-6500	≥ 80	0,93

Disponible sur demande avec Wieland GST18i- of Wago WINSTA-connector 3 ou 5 pôles ou 3+2. Versions Dali2 compatibles avec luminaire de secours sur source centrale selon la norme EN 50172.

## Accessoires



140060647  
LEDDownlightRc-P-SI-E-Adapter-200-225



140061242  
LEDDownlightRc-P-R150-Surface-Module-WH



549098001400  
LEDDownlightRc-P EM-kit 3h



542098030700  
Junction-Box-WH

140060646  
LEDDownlightRc-P-HZ-Adapter-150-175

140061243  
LEDDownlightRc-P-R200-Surface-Module-WH

549098001300  
LEDDownlightRc-P EM-kit 1h

140060648  
LEDDownlightRc-P-SI-E-Adapter-200-250

Voir annexe Aperçu des bagues d'adaptation pour les schémas de dimensions des anneaux adaptateur.

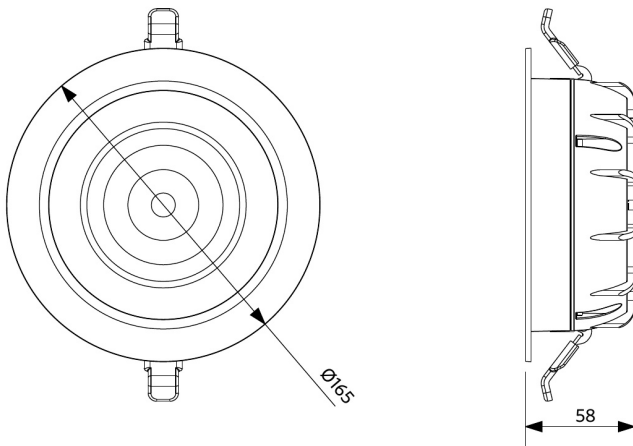
Caractéristiques		Alimentation électrique	
Durée de vie (L70)	70.000 h	Fréquence	50/60 Hz
Durée de vie (L80)	50.000 h	Tension	220-240 V AC
Cycles marche/arrêt	100.000	DC input voltage	Voir annexe du catalogue Connection Caractéristiques
Cohérence de couleur (SDCM)	3	Longueur de câble 230V	0.3 m
Gradabilité	On-Off / DALI / BLE	<b>Propriétés mécaniques</b>	
Angle de faisceau	70°	Structure	Aluminium
Couleur de finition	Blanc RAL9003	Matériau optique	Polycarbonate
IP côté utilisateur	IP44	<b>Conditions d'application</b>	
IP partie encastrée	IP20	Température de fonctionnement	-10-+40°C
IK	IK02	Température d'application	+25°C
Classe de protection	II	Environnement de stockage	-25-+50°C
Groupe de risque (EN 62471)	RG0 / RG1 (23W & 33W)		
Pilote inclus (Oui/Non)	Oui		
Essai au fil incandescent	650°C		
Taux de défaillance du pilote (les 5.000 hrs)	1 %		
Facteur de puissance	≥ 0,9		

**5 ANS DE GARANTIE**

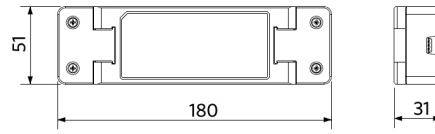


## Schéma de dimensions (mm)

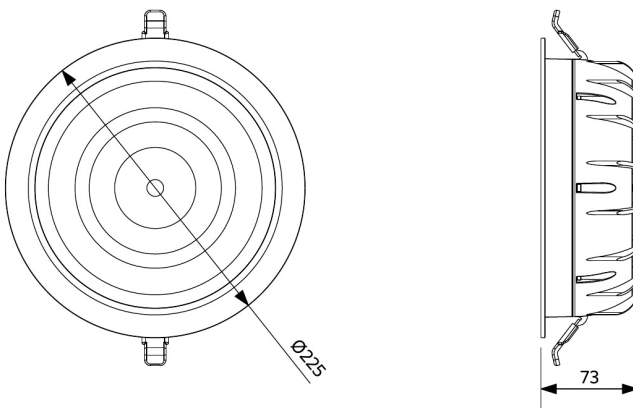
LEDDownlightRc-P-MW R150



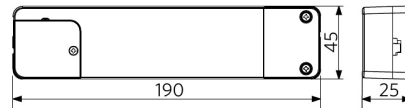
LEDDownlight Driver



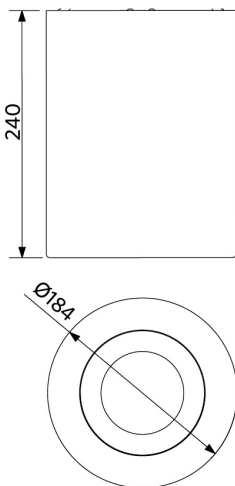
LEDDownlightRc-P-MW R200



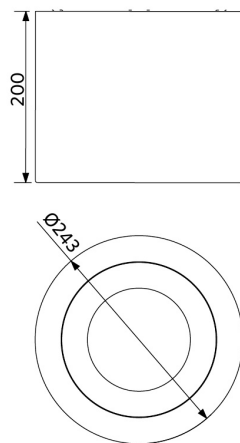
LEDDownlight Driver Tunable White



LEDDownlightRc-P-R150-Surface-Module

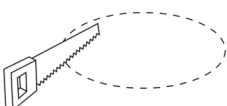


LEDDownlightRc-P-R200-Surface-Module



## Schémas diamètre d'encastement (mm)

LEDDownlightRc-P-MW R150  
Ø150



LEDDownlightRc-P-MW R200  
Ø200

