

Plafonnier Light Apollo Basic

- Luminaire mural/de plafond d'un bon rapport qualité/prix avec diffusion de lumière conçue pour le confort
- IP44, convenant aux salles de bain et aux espaces du même type
- Disponible en 3 flux lumineux et 2 couleurs
- Jusqu'à 80% d'économie d'énergie par rapport à une source de lumière traditionnelle



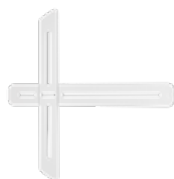
Caractéristiques

Code d'article	Désignation d'article	Equivalent (W)	Puissance (W)	Lumens	Rendement (lm/W)	CCT (K)	Poids brut (kg/pc)
Marche-Arrêt							
520028005600	LED HC260 11W 2700K Apollo B	GLS 75W	11	950	86	2700	0,27
520028005700	LED HC260 11W 4000K Apollo B	GLS 75W	11	1050	95	4000	0,27
520021004400	LED HC350 17W 2700K Apollo B	GLS 100W	17	1500	88	2700	0,56
520021004500	LED HC350 17W 4000K Apollo B	GLS 100W	17	1600	94	4000	0,56
520021004600	LED HC350 23W 2700K Apollo B	GLS 100W	23	2100	91	2700	0,56
520021004700	LED HC350 23W 4000K Apollo B	GLS 100W	23	2200	96	4000	0,56

Accessoires



140060553
LED Module sensor CT



520098001800
LED Apollo HC350 bracket

Accessoire de détection seulement pour 17W et 23W. Zone de détection: 12m.
HC350 bracket vendu par 3.

Caractéristiques	
Durée de vie (L70)	30.000 h
Durée de vie (L80)	20.000 h
Cycles marche/arrêt	100.000
Gradabilité	On-Off
Angle de faisceau	120°
Couleur de finition	Blanc RAL9003
IRC	≥ 80
IP	IP44
IK	IK03
Classe de protection	II
Groupe de risque (EN 62471)	RG0
Pilote inclus (Oui/Non)	Oui

Alimentation électrique	
Fréquence	50 / 60 Hz
Tension	220-240 V AC
DC input voltage	Non

Propriétés mécaniques	
Structure	Acier
Matériau optique	Polycarbonate

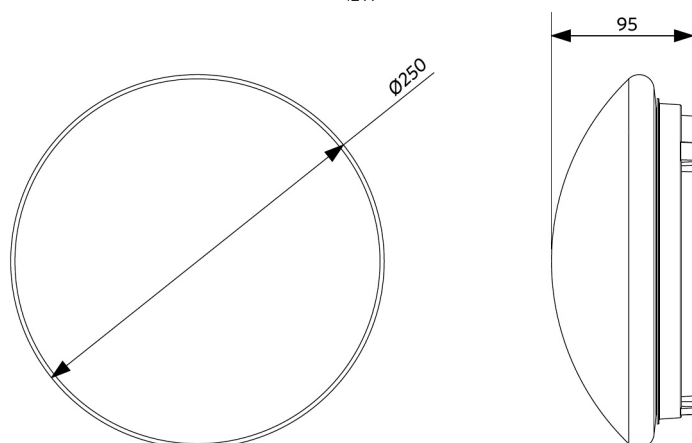
Conditions d'application	
Température de fonctionnement	-20-+45°C
Température d'application	+25°C
Environnement de stockage	-25-+50°C

3 ANS DE GARANTIE

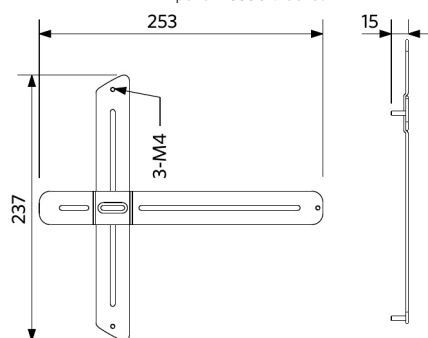


Schéma de dimensions (mm)

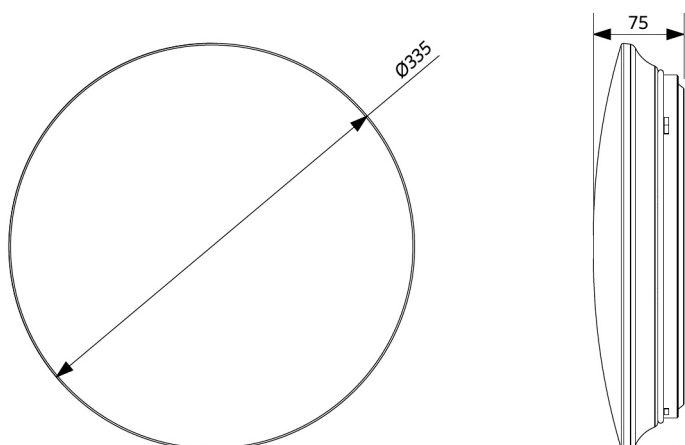
LED HC260
12W



LED Apollo HC350 bracket



LED HC350
17W & 23W



LED Module sensor CT

