



Plafonnier Apollo



- Luminaire mural/de plafond professionnel avec diffusion de lumière conçue pour le confort
- Installation facile sur mur ou plafond
- Patte de fixation (accessoire) disponible pour montage facile sur installations existantes (nouveaux trous de vis superflus)
- Equipé de Module Clio G2
- Lumière uniforme créant une atmosphère agréable
- Version IP44 disponible pour usage dans les salle de bain et lieux similaires
- Economie d'énergie jusqu'à 80% comparé aux sources traditionnelles

Caractéristiques

Code d'article	Désignation d'article	Equivalent (W)	Puissance (W)	Lumens	Rendement (lm/W)	CCT (K)	IP	Poids brut (kg/pc)
Marche-Arrêt								
520020000100	LED HC300 12W 2700K Apollo III	GLS 75W	12	1150	96	2700	IP20	0,43
520020000200	LED HC300 12W 4000K Apollo III	GLS 75W	12	1250	104	4000	IP20	0,43
520021000300	LED HC350 16W 2700K IP44 Apollo III	GLS 100W	16	1450	91	2700	IP44	0,59
520021000400	LED HC350 16W 4000K IP44 Apollo III	GLS 100W	16	1580	99	4000	IP44	0,59
Dimmable (Triac)								
520021000700	LED HC350 22W DIM 2700K IP44 Apollo	GLS 100W	22	1955	89	2700	IP44	0,59
520021000800	LED HC350 22W DIM 4000K IP44 Apollo	GLS 100W	22	2040	93	4000	IP44	0,59

Pour plus d'informations techniques, veuillez consulter l'annexe.

Accessoires



140060553
LED Module sensor CT



520098000200
LED Apollo HC300 bracket



520098001800
LED Apollo HC350 bracket

Accessoire de détection seulement pour une utilisation sans gradateur. Zone de détection: 12m.
HC300 bracket vendu par 2, HC350 bracket vendu par 3.

3 ANS DE GARANTIE



Caractéristiques

Durée de vie (L70)	30.000 h
Durée de vie (L80)	20.000 h
Cycles marche/arrêt	100.000
Gradabilité	On-Off / Triac
Angle de faisceau	120°
Couleur de finition	Blanc RAL9003
IRC	≥ 80
IK	IK03
Classe de protection	I
Groupe de risque (EN 62471)	RG0
Pilote inclus (Oui/Non)	Oui

Alimentation électrique

Fréquence	50/60 Hz
Tension	220-240 V AC
DC input voltage	Non

Propriétés mécaniques

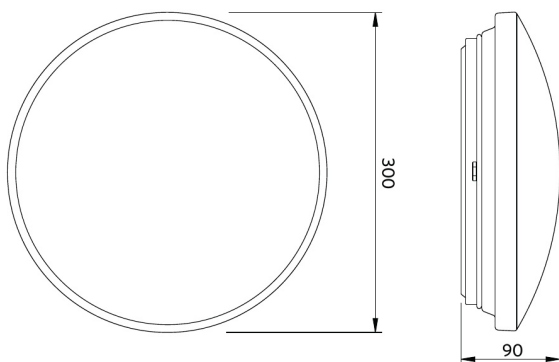
Structure	Acier
Matériau optique	Polycarbonate

Conditions d'application

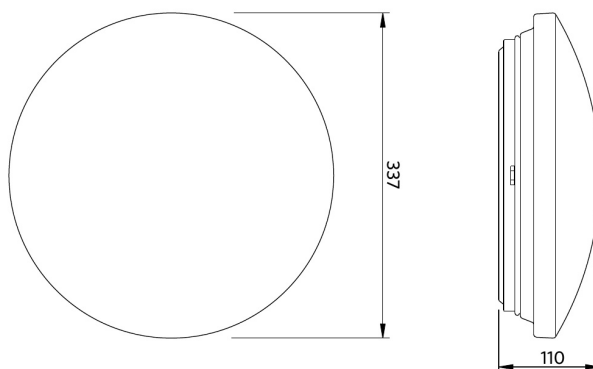
Température de fonctionnement	-20-+45°C
Température d'application	+25°C
Environnement de stockage	-25-+50°C

Schéma de dimensions (mm)

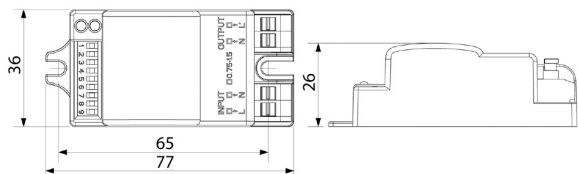
LED HC300 12W



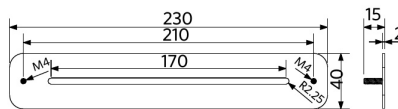
LED HC350 16W
LED HC350 22W



LED Module sensor CT



LED Apollo HC300 bracket



LED Apollo HC350 bracket

