



Apollo



- Ammattimainen seinä-/kattovalaisin mukavalla hajavalolla
- Helppo asentaa seinälle tai kattoon
- Kiinnitysvaruste saatavilla helppoa kiinnittämistä varten olemassa oleviin asennuksiin (uusia ruuviaukkoja ei tarvita)
- Module Clío sisällä
- Yhtenäinen, hajavaloo luo miellyttävän ilmapiirin
- IP44 mallit soveltuvat myös kylpyhuoneisiin ja muihin kosteisiin tiloihin
- Jopa 80% pienempi energiankulutus kuin perinteisillä valonlähteillä

Tuotetiedot

Tuotekoodi	Tuotenimi	Vastaava hehku-lamppu	Teho (W)	Valovirta (lm)	Valotehokkuus (lm/W)	Valonväri (K)	Kotelointiluokka (IP)	Paino (kg/kpl)
Päälle-Pois								
520020000100	LED HC300 12W 2700K Apollo III	GLS 75W	12	1150	96	2700	IP20	0,43
520020000200	LED HC300 12W 4000K Apollo III	GLS 75W	12	1250	104	4000	IP20	0,43
520021000300	LED HC350 16W 2700K IP44 Apollo III	GLS 100W	16	1450	91	2700	IP44	0,59
520021000400	LED HC350 16W 4000K IP44 Apollo III	GLS 100W	16	1580	99	4000	IP44	0,59
Himmennettävä (Triac)								
520021000700	LED HC350 22W DIM 2700K IP44 Apollo	GLS 100W	22	1955	89	2700	IP44	0,59
520021000800	LED HC350 22W DIM 4000K IP44 Apollo	GLS 100W	22	2040	93	4000	IP44	0,59

Katso lisätietoja teknisistä tiedoista liitteestä.

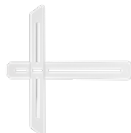
Varusteet



140060553
LED Module sensor CT



520098000200
LED Apollo HC300 bracket



520098001800
LED Apollo HC350 bracket

Anturi vain käytettäväksi ilman himmennintä. Anturin alueella: 12m.
Bracket HC300 myyty per 2. Bracket HC350 myyty 3: aa kohti.

Tekniset tiedot

Polttoikä (h) (L70)	30.000 h
Polttoikä (h) (L80)	20.000 h
Päälle-/poiskytkentöjä	100.000
Himmennettävyys	On-Off / Triac
Säteilykulma	120°
Väri	Valkoinen RAL9003
CRI	≥ 80
Iskunkestävyysluokka	IK03
Suojausluokka	I
Risk group (EN 62471)	RG0
Sisältää ohjauslaitteen	Kyllä

Sähkönsyöttö

Taajuus	50/60 Hz
Nimellisjännitealue	220-240 V AC
DC input voltage	Ei

Mekaaniset ominaisuudet

Kotelon/suojuksen materiaali	teräs
Optinen materiaali	Polykarbonaatti

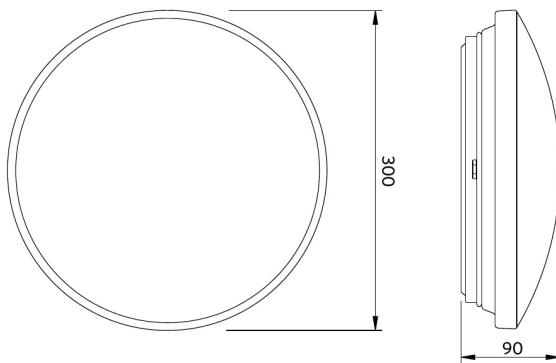
Käyttöolosuhteet

Toimintalämpötila	-20-+45°C
Käyttölämpötila	+25°C
Varastointilämpötila	-25-+50°C

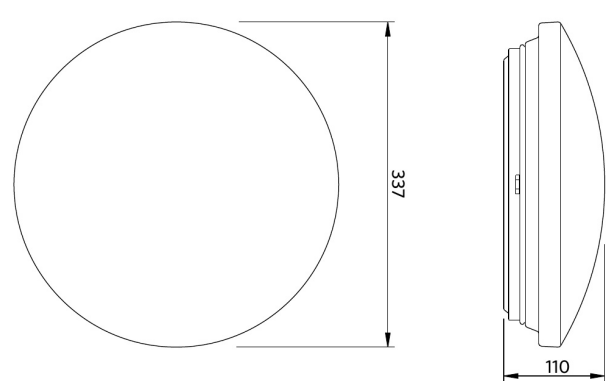


Mittapiirustus (mm)

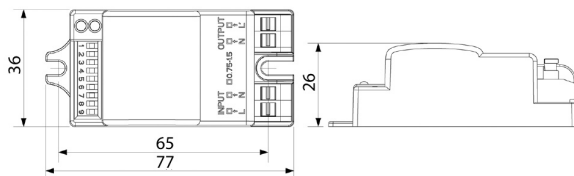
LED HC300 12W



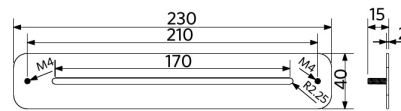
LED HC350 16W
LED HC350 22W



LED Module sensor CT



LED Apollo HC300 bracket



LED Apollo HC350 bracket

