



Panel LED Fino Performer UGR19

- NUEVO: Disponible gama en 1-10V
- Alto rendimiento de hasta 115lm/W
- Disponible como una solución inalámbrica de Iluminación inteligente (BLE)
- Disponible en versión IP54
- Es posible el montaje empotrado y suspendido
- Menos costes de energía y mantenimiento (UGR < 19)
- Disponemos de un módulo de superficie (de 65 mm de grosor)



Especificaciones

Código artículo	Descripción de artículo	Equivalencia (W)	Potencia (W)	Lumen	Eficacia (lm/W)	UGR	TC (K)	Peso (kg/pc)	
542004012800	LEDPanelRc-S4 Sq595-30W-3000-WH-U19	TL 4x18W	30	3300	110	19	3000	3,81	€ 0,90
542004012900	LEDPanelRc-S4 Sq595-30W-4000-WH-U19	TL 4x18W	30	3500	115	19	4000	3,81	€ 0,90
542004013000	LEDPanelRc-S4 Re295-30W-3000-WH-U19	TL 2x36W	30	3300	110	19	3000	3,84	€ 0,90
542004013100	LEDPanelRc-S4 Re295-30W-4000-WH-U19	TL 2x36W	30	3500	115	19	4000	3,84	€ 0,90
542004013400	LEDPanelRc-S4 Sq595-30W-DALI-3000-WH-U19	TL 4x18W	30	3300	110	19	3000	3,81	€ 0,90
542004013500	LEDPanelRc-S4 Sq595-30W-DALI-4000-WH-U19	TL 4x18W	30	3500	115	19	4000	3,81	€ 0,90
542004013600	LEDPanelRc-S4 Re295-30W-DALI-3000-WH-U19	TL 2x36W	30	3300	110	19	3000	3,84	€ 0,90
542004013700	LEDPanelRc-S4 Re295-30W-DALI-4000-WH-U19	TL 2x36W	30	3500	115	19	4000	3,84	€ 0,90
140063733	LEDPanelRc-S S595-30W-DALI-4000-U19-IP54	TL 4x18W	30	3500	115	19	4000	4,50	€ 0,90
542004014000	LEDPanelRc-S4 Sq595-30W-BLE-3000-WH-U19	TL 4x18W	30	3300	110	19	3000	3,81	€ 0,90
542004014100	LEDPanelRc-S4 Sq595-30W-BLE-4000-WH-U19	TL 4x18W	30	3500	115	19	4000	3,81	€ 0,90
542004014200	LEDPanelRc-S4 Re295-30W-BLE-3000-WH-U19	TL 2x36W	30	3300	110	19	3000	3,84	€ 0,90
542004014300	LEDPanelRc-S4 Re295-30W-BLE-4000-WH-U19	TL 2x36W	30	3500	115	19	4000	3,84	€ 0,90
542004014600	LEDPanelRc-S4 Sq595-30W-10V-3000-WH-U19	TL 4x18W	30	3300	110	19	3000	3,81	€ 0,90
542004014700	LEDPanelRc-S4 Sq595-30W-10V-4000-WH-U19	TL 4x18W	30	3500	115	19	4000	3,81	€ 0,90
542004014800	LEDPanelRc-S4 Re295-30W-10V-3000-WH-U19	TL 2x36W	30	3300	110	19	3000	3,84	€ 0,90
542004014900	LEDPanelRc-S4 Re295-30W-10V-4000-WH-U19	TL 2x36W	30	3500	115	19	4000	3,84	€ 0,90
542004001300	LEDPanelRc-S S595-30W-10V-4000-U19-IP54	TL 4x18W	30	3500	115	19	4000	4,50	€ 0,90

Se puede solicitar con conector tripolar o pentapolar Wieland GST18i o 3+2. Se pueden solicitar con kit de emergencia.

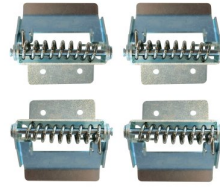
Accesorios



140055484
LEDPanelRc-SI Sq600-Surface-
Module-WH-CT



140055486
LEDPanelRc-SI Re300-Surface-
Module-WH-CT



140057770
LEDPanelRc-SI-Mounting-Springs-595



542098006900
LEDPanel-S4-Suspension-Kit

Especificaciones técnicas

Vida útil (L70B50)	70.000 h
Vida útil (L80B50)	50.000 h
Ciclos de encendido/apagado	100.000
Consistencia del color (SDCM)	3
Luz regulable	No / Sí (DALI/BLE/1-10V)
Ángulo del haz de luz	85 °
Color de la carcasa	Blanco RAL9003
IRC	≥ 80
Grado de protección	IP20 / IP54
Grado de resistencia	IK02
Clase de protección	II
Grupo riesgo	RG0
Controlador incluido (Sí/No)	Sí
Prueba de filamento	650 °C
Tasa de fallo del controlador (con 5.000 horas)	1 %
PF	≥ 0,90

Suministro eléctrico

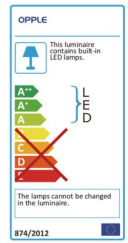
Frecuencia	50/60 Hz
Voltaje	220-240 V AC
DC input voltage	Sí, ver anexo 2

Propiedades

Material de la carcasa	Aluminio
Material óptico	PMMA
Material de cierre	Poliestireno

Condiciones de aplicación

Temperatura operativa	-25 ~ 40 °C
Temperatura de aplicación	25 °C
Entorno de almacenamiento	-25 ~ 50 °C



Esquema de dimensiones (mm)

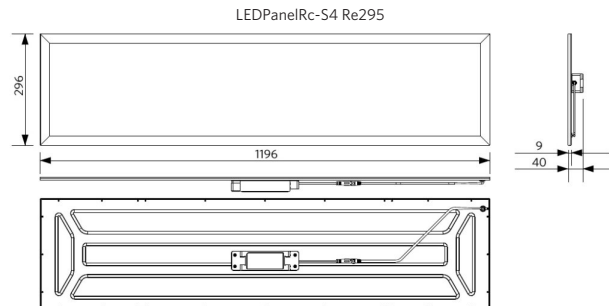
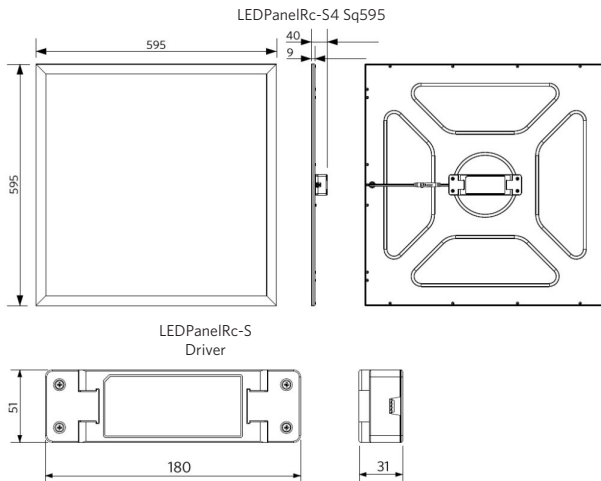


Diagrama de corte (mm)

LEDPanelRc-S4 Sq595
580 x 580



LEDPanelRc-S4 Re295
1180 x 280

