



Panel Fino EcoMax G3

- Panel LED Fino de alta calidad, apto para oficinas (UGR19)
- Mayor rendimiento de hasta 125 lm/W
- Ahorro energético de hasta un 55 %
- Marco empotrable de techo y módulo de superficie disponibles como accesorios
- Sustituto de luminaria convencional 4x18W o 2x36W



Especificaciones

Código artículo	Descripción de artículo	Equivalencia (W)	Potencia (W)	Lumen	Eficacia (lm/W)	TC (K)	Peso (kg/pc)		
On-Off									
542003083700	LEDPanelS-E3 Sq595-32W-830-U19	TL 4x18W	32	3840	120	3000	2,10	€ 0,90	
542003083600	LEDPanelS-E3 Sq595-32W-840-U19	TL 4x18W	32	4000	125	4000	2,10	€ 0,90	
542003083300	LEDPanelS-E3 Re295-32W-830-U19	TL 2x36W	32	3840	120	3000	2,40	€ 0,90	
542003083200	LEDPanelS-E3 Re295-32W-840-U19	TL 2x36W	32	4000	125	4000	2,40	€ 0,90	

Se puede solicitar con conector tripolar Wieland GST18i o Wago WINSTA.

Accesorios

Marco para montaje adosado

Marco para montaje empotrado



542098017600
LEDPanelRc2 Sq600-
Surface-Kit-WH



542098017700
LEDPanelRc2 Re300-
Surface-Kit-WH



542098009600
LEDPanelRc Sq600-Frame-
WH



542098009800
LEDPanelRc Re300-Frame-
WH



542003021800
LEDPanelRc-S-B2
Mounting-Springs



542098033000
LEDPanelRc-S-B2 Re298
Mounting-Springs



542003021700
LEDPanelRc-S-B2
Suspension-Kit



542098000800
LEDPanelRC-SI U19 EM-kit
1h



542098000900
LEDPanelRC-SI U19 EM-kit
3h



542098030700
Junction-Box-WH



140060852
LEDFixture-Ceiling-Cable-
Kit-0.5m

5 AÑOS DE GARANTÍA



Especificaciones técnicas	
Vida útil (L70)	60.000 h
Vida útil (L80)	50.000 h
Ciclos de encendido/apagado	100.000
Consistencia del color (SDCM)	4
Regulabilidad	On-Off
Ángulo del haz de luz	90°
Color de la carcasa	Blanco RAL9003
IRC	≥ 80
UGR	≤ 19
Grado de protección (IP)	IP20
Grado de resistencia (IK)	IK02
Clase de protección	II
Grupo riesgo (EN 62471)	RG0
Controlador incluido (Sí/No)	Sí
Prueba de filamento	650°C
Tasa de fallo del controlador (con 5.000 horas)	1 %
PF	≥ 0,9

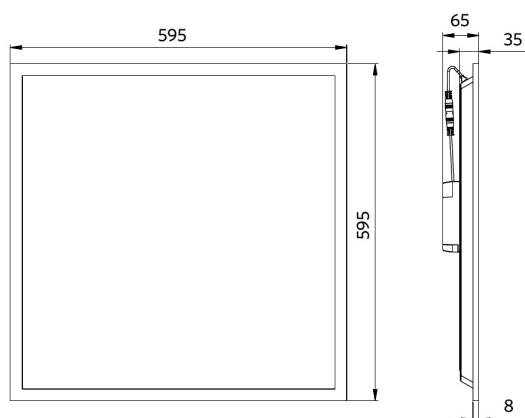
Suministro eléctrico	
Frecuencia	50/60 Hz
Voltaje	220-240 V AC
DC input voltage	Ver anexo del catálogo
	Especificaciones de conexión
Longitud de cable 230V	1 m

Propiedades	
Material de la carcasa	Aluminio
Material óptico	Poliestireno
Material de cierre	Poliestireno

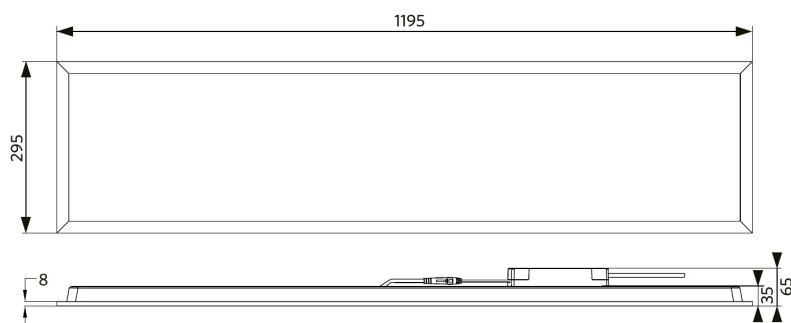
Condiciones de aplicación	
Temperatura operativa	-10-+45°C
Temperatura de aplicación	+25°C
Entorno de almacenamiento	-25-+50°C

Esquema de dimensiones (mm)

LEDPanelS-E3 Sq595-32W



LEDPanelS-E3 Re295-32W



LEDPanelS-E3 Driver

