



Spot LED regulable HQ

- Diseño atractivo e iluminación confortable
- Hasta un 85% menos de consumo de energía que las lámparas halógenas
- Diseño único que combina técnica y óptica, UGR16
- Haz de luz orientable que proporciona mayor flexibilidad
- IP44 total (frontal, trasero y driver) en HQ2
- Disponible en color blanco o aluminio, con temperaturas 2700K, 3000K y 4000K



Especificaciones

Código artículo	Descripción de artículo	Equivalencia (W)	Potencia (W)	Lumen	Eficacia (lm/W)	TC (K)	Peso (kg/pc)	
140044423	LEDSpotRA-HQ 7W-Dim-2700-40D-WH-CT	Halogen 35W	7	400	57	2700	0,19	€ 0,08
140044096	LEDSpotRA-HQ 7W-Dim-3000-40D-WH-CT	Halogen 35W	7	420	60	3000	0,19	€ 0,08
140044100	LEDSpotRA-HQ 7W-Dim-4000-40D-WH-CT	Halogen 35W	7	450	64	4000	0,19	€ 0,08
140044419	LEDSpotRA-HQ 7W-Dim-2700-40D-AL-CT	Halogen 35W	7	400	57	2700	0,19	€ 0,08
140044080	LEDSpotRA-HQ 7W-Dim-3000-40D-AL-CT	Halogen 35W	7	420	60	3000	0,19	€ 0,08
140044084	LEDSpotRA-HQ 7W-Dim-4000-40D-AL-CT	Halogen 35W	7	450	64	4000	0,19	€ 0,08
140061281	LEDSpotRA HQ2 8W-Dim-2700-40D-WH-IP44	Halogen 50W	8	600	75	2700	0,40	€ 0,08
140061282	LEDSpotRA HQ2 8W-Dim-3000-40D-WH-IP44	Halogen 50W	8	600	75	3000	0,40	€ 0,08
140061283	LEDSpotRA HQ2 8W-Dim-4000-40D-WH-IP44	Halogen 50W	8	600	75	4000	0,40	€ 0,08
140061278	LEDSpotRA HQ2 8W-Dim-2700-40D-AL-IP44	Halogen 50W	8	600	75	2700	0,40	€ 0,08
140061279	LEDSpotRA HQ2 8W-Dim-3000-40D-AL-IP44	Halogen 50W	8	600	75	3000	0,40	€ 0,08
140061280	LEDSpotRA HQ2 8W-Dim-4000-40D-AL-IP44	Halogen 50W	8	600	75	4000	0,40	€ 0,08

Consulte el anexo 1 para ver la lista de compatibilidad con dimmers.

Especificaciones técnicas

Vida útil (L70B50)	50.000 h
Vida útil (L80B50)	30.000 h
Ciclos de encendido/apagado	100.000
Consistencia del color (SDCM)	4
Luz regulable	Sí (Triac)
Ángulo del haz de luz	40 °
Ángulo máximo inclinación	23 °
Color de la carcasa	Blanco RAL9003 / Aluminio pulido RAL 9022
IRC	≥ 80
UGR	16
Grado de protección	IP20 / IP44
Grado de resistencia	IK02
Clase de protección	II
Grupo riesgo	RG0
Controlador incluido (Sí/No)	Sí
Prueba de filamento	650 °C
Tasa de fallo del controlador (con 5.000 horas)	1 %
PF	≥ 0,90

Suministro eléctrico

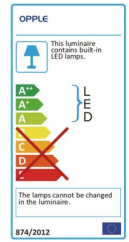
Frecuencia	50/60 Hz
Voltaje	220-240 V AC
DC input voltage	Sí, ver anexo 2

Propiedades

Material de la carcasa	Aluminio + Policarbonato
Material óptico	Policarbonato

Condiciones de aplicación

Temperatura operativa	-10 ~ 40 °C
Temperatura de aplicación	25 °C
Entorno de almacenamiento	-25 ~ 50 °C



Esquema de dimensiones (mm)

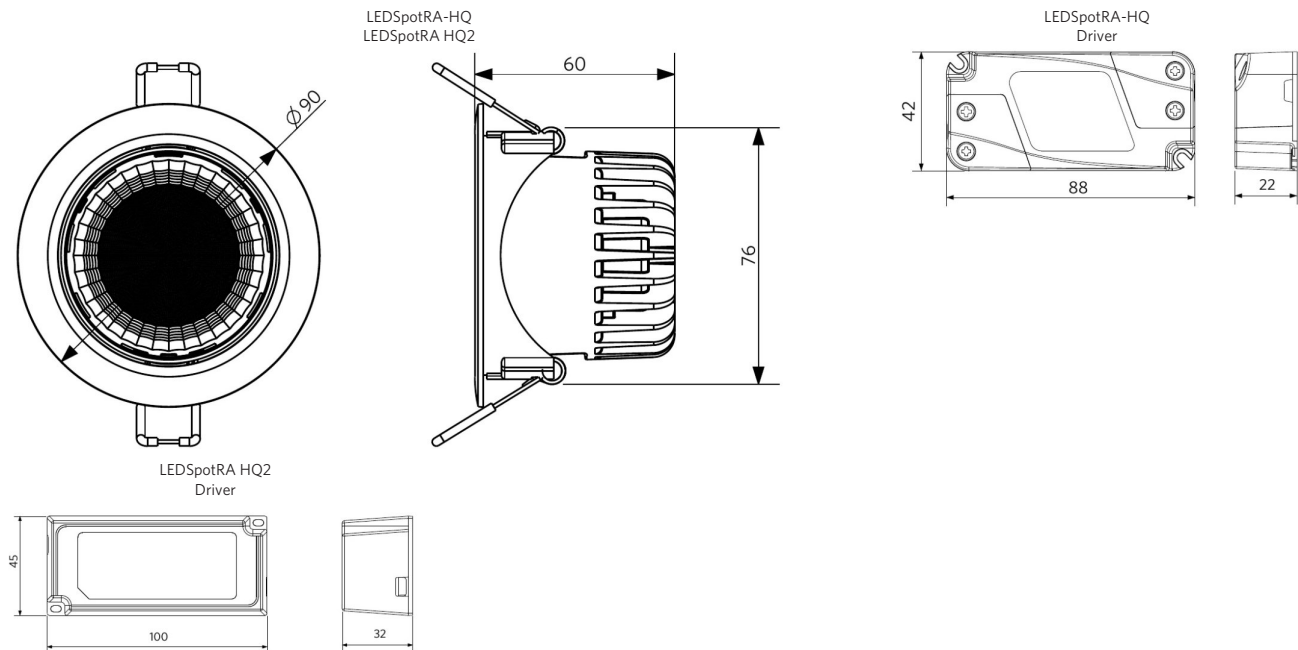


Diagrama de corte (mm)

LEDSpotRA-HQ
LEDSpotRA HQ2
Ø80

