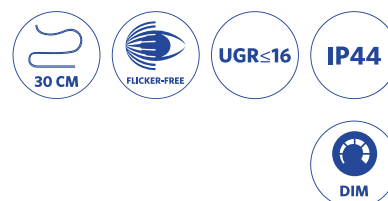




- Atractivo foco basculante y empotrable con un agradable haz de luz
- Hasta un 85% menos de consumo de energía que las lámparas halógenas
- Diseño único que combina técnica y óptica, UGR16
- Haz de luz orientable que proporciona mayor flexibilidad
- IP44 total (frontal, trasero y driver) en HQ2 (8W)
- Disponible en color blanco o aluminio, con temperaturas 2700K, 3000K y 4000K



## Especificaciones

Código artículo	Descripción de artículo	Equivalencia (W)	Potencia (W)	Lumen	Eficacia (lm/W)	TC (K)	Grado de protección (IP)	Peso (kg/pc)	
Luz regulable (Triac)									
140044419	LEDSpotRA-HQ 7W-Dim-2700-40D-AL-CT	Halogen 35W	7	400	57	2700	IP20	0,19	€ 0,08
140044080	LEDSpotRA-HQ 7W-Dim-3000-40D-AL-CT	Halogen 35W	7	420	60	3000	IP20	0,19	€ 0,08
140044084	LEDSpotRA-HQ 7W-Dim-4000-40D-AL-CT	Halogen 35W	7	450	64	4000	IP20	0,19	€ 0,08
140044423	LEDSpotRA-HQ 7W-Dim-2700-40D-WH-CT	Halogen 35W	7	400	57	2700	IP20	0,19	€ 0,08
140044096	LEDSpotRA-HQ 7W-Dim-3000-40D-WH-CT	Halogen 35W	7	420	60	3000	IP20	0,19	€ 0,08
140044100	LEDSpotRA-HQ 7W-Dim-4000-40D-WH-CT	Halogen 35W	7	450	64	4000	IP20	0,19	€ 0,08
140061278	LEDSpotRA HQ2 8W-Dim-2700-40D-AL-IP44	Halogen 50W	8	640	80	2700	IP44	0,40	€ 0,08
140061279	LEDSpotRA HQ2 8W-Dim-3000-40D-AL-IP44	Halogen 50W	8	640	80	3000	IP44	0,40	€ 0,08
140061280	LEDSpotRA HQ2 8W-Dim-4000-40D-AL-IP44	Halogen 50W	8	680	85	4000	IP44	0,40	€ 0,08
140061281	LEDSpotRA HQ2 8W-Dim-2700-40D-WH-IP44	Halogen 50W	8	640	80	2700	IP44	0,40	€ 0,08
140061282	LEDSpotRA HQ2 8W-Dim-3000-40D-WH-IP44	Halogen 50W	8	640	80	3000	IP44	0,40	€ 0,08
140061283	LEDSpotRA HQ2 8W-Dim-4000-40D-WH-IP44	Halogen 50W	8	680	85	4000	IP44	0,40	€ 0,08

Consulte el anexo para ver la Lista de compatibilidad con dimmers.

## Accesorios



542098030700  
Junction-Box-WH

**5 AÑOS DE GARANTÍA**



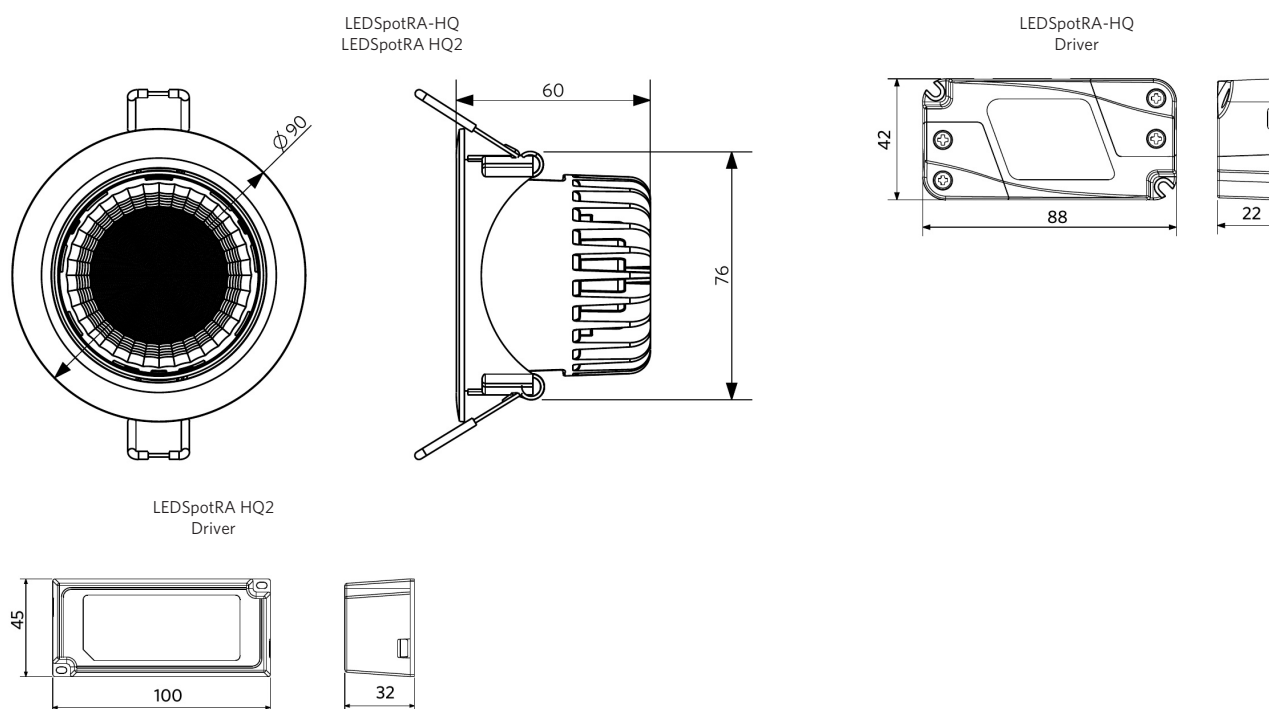
Especificaciones técnicas	
Vida útil (L70)	50.000 h
Vida útil (L80)	30.000 h
Ciclos de encendido/apagado	100.000
Consistencia del color (SDCM)	4
Regulabilidad	Triac
Ángulo del haz de luz	40°
Ángulo máximo inclinación	23°
Color de la carcasa	Blanco RAL9003 / Aluminio pulido RAL 9022
IRC	≥ 80
UGR	≤ 16
Grado de resistencia (IK)	IK02
Clase de protección	II
Grupo riesgo (EN 62471)	RG0
Controlador incluido (Sí/No)	Sí
Prueba de filamento	650°C
Tasa de fallo del controlador (con 5.000 horas)	1 %
PF	≥ 0,9

Suministro eléctrico	
Frecuencia	50/60 Hz
Voltaje	220-240 V AC
DC input voltage	Ver anexo del catálogo
Longitud de cable 230V	0.3 m

Propiedades	
Material de la carcasa	Aluminio + Policarbonato
Material óptico	Policarbonato

Condiciones de aplicación	
Temperatura operativa	-10-+40°C
Temperatura de aplicación	+25°C
Entorno de almacenamiento	-25-+50°C

## Esquema de dimensiones (mm)



## Diagrama de corte (mm)

