



Campana LED Low Bay

- Solución atractiva en techos de altura media para comercio e industria
- Disponemos de múltiples ángulos de haz



Especificaciones

Código artículo	Descripción de artículo	Equivalencia (W)	Potencia (W)	Lumen	Eficacia (lm/W)	TC (K)	Ángulo del haz de luz	Peso (kg/pc)	
On-Off									
545002000600	LEDLowbay-E 30W-4000-60D	CFL 2x26W	30	3000	100	4000	60 °	0,54	€ 0,08
545002000500	LEDLowbay-E 30W-4000-120D	CFL 2x26W	30	3000	100	4000	120 °	0,65	€ 0,08
545002000400	LEDLowbay-E 50W-4000-60D	HID 70W	50	5000	100	4000	60 °	1,03	€ 0,50
545002000300	LEDLowbay-E 50W-4000-120D	HID 70W	50	5000	100	4000	120 °	1,14	€ 0,50
545002000200	LEDLowbay-E 80W-4000-60D	HID 100W	80	7200	90	4000	60 °	1,70	€ 0,50
545002000100	LEDLowbay-E 80W-4000-90D	HID 100W	80	8000	100	4000	90 °	1,70	€ 0,50

Accesorios



545098004100
Lowbay-PC-Reflector-80W

Especificaciones técnicas

Vida útil (L70)	60.000 h
Vida útil (L80)	40.000 h
Ciclos de encendido/apagado	100.000
Consistencia del color (SDCM)	4
Regulabilidad	On-Off
Color de la carcasa	Plata
IRC	≥ 80
Grado de protección (IP)	IP20
Grado de resistencia (IK)	IK03
Clase de protección	I
Grupo riesgo (EN 62471)	RG1
Controlador incluido (Sí/No)	Sí
Prueba de filamento	650 °C
Tasa de fallo del controlador (con 5.000 horas)	1 %
PF	≥ 0,9

Suministro eléctrico

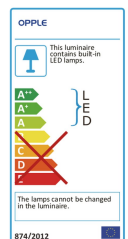
Frecuencia	50/60 Hz
Voltaje	220-240 V AC
DC input voltage	Ver anexo 4

Propiedades

Material de la carcasa	Aluminio
Material óptico	Policarbonato

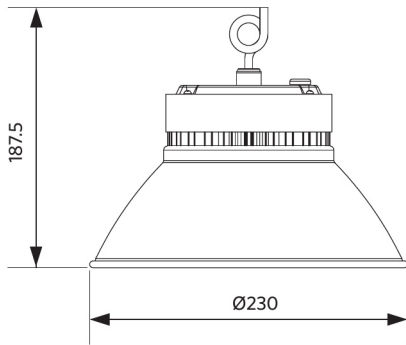
Condiciones de aplicación

Temperatura operativa	-20~+45 °C
Temperatura de aplicación	+25 °C
Entorno de almacenamiento	-30~+50 °C

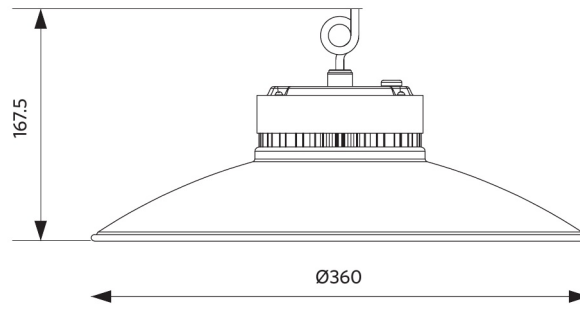


Esquema de dimensiones (mm)

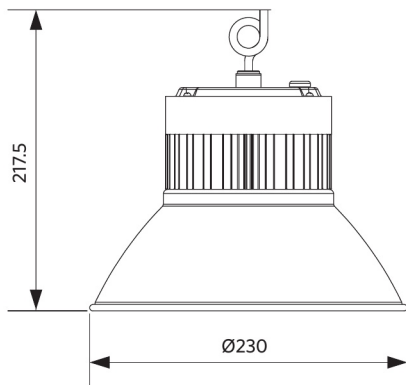
LEDLowbay-E 30W-4000-60D



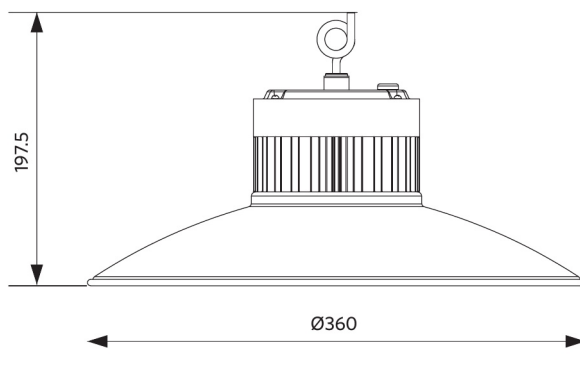
LEDLowbay-E 30W-4000-120D



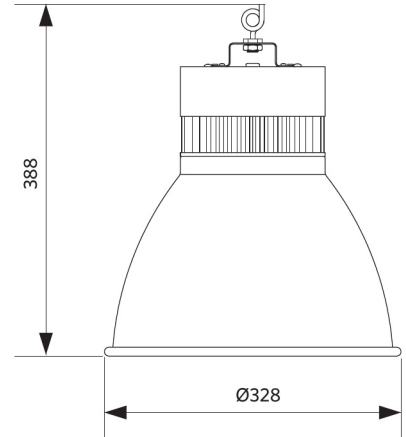
LEDLowbay-E 50W-4000-60D



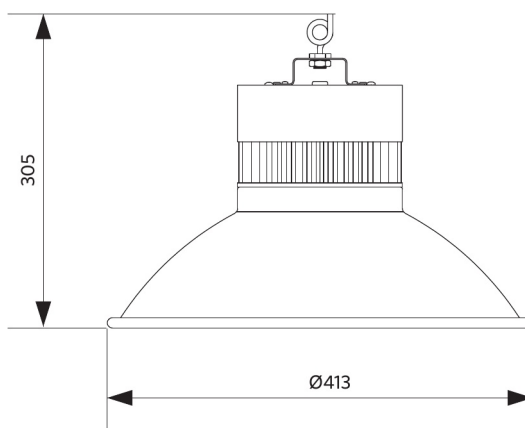
LEDLowbay-E 50W-4000-120D



LEDLowbay-E 80W-4000-60D



LEDLowbay-E 80W-4000-90D



Lowbay-PC-Reflector-80W

