



## Downlight HZ<sup>DIM</sup>

- Downlight LED compacto y regulable
- Fácil sustitución de CFL a LED incluso si es necesaria regulación
- Controlador integrado, fácil instalación
- Alta eficacia hasta 94 lm/W
- IP44 en el lado emisor de luz



## Especificaciones

Código artículo	Descripción de artículo	Equivalencia (W)	Potencia (W)	Lumen	Eficacia (lm/W)	TC (K)	Peso (kg/pc)	
<b>Luz regulable (Triac)</b>								
140051474	LEDDownlightRc-HZ R125-7W-Dim-3000-WH	CFL 1x13W	7	600	86	3000	0,17	€ 0,08
140051475	LEDDownlightRc-HZ R125-7W-Dim-4000-WH	CFL 1x13W	7	600	86	4000	0,17	€ 0,08
140051476	LEDDownlightRc-HZ R150-10W-Dim-3000-WH	CFL 1x18W	10	900	90	3000	0,25	€ 0,08
140051477	LEDDownlightRc-HZ R150-10W-Dim-4000-WH	CFL 1x18W	10	900	90	4000	0,25	€ 0,08
140051478	LEDDownlightRc-HZ R175-13W-Dim-3000-WH	CFL 1x26W	13	1200	92	3000	0,32	€ 0,08
140051479	LEDDownlightRc-HZ R175-13W-Dim-4000-WH	CFL 1x26W	13	1200	92	4000	0,32	€ 0,08
140051480	LEDDownlightRc-HZ R200-16W-Dim-3000-WH	CFL 1x26W	16	1500	94	3000	0,37	€ 0,08
140051481	LEDDownlightRc-HZ R200-16W-Dim-4000-WH	CFL 1x26W	16	1500	94	4000	0,37	€ 0,08

Se puede solicitar con conector tripolar Wieland GST18i. Ver el apéndice para la lista de compatibilidad de dimmer.

## Accesorios



140060646  
LEDDownlightRc-P-HZ-Adapter-150-175



140060652  
LEDDownlightRc-HZdim-Adapter-200-225



542098030700  
Junction-Box-WH

140060650  
LEDDownlightRc-HZdim-Adapter-125-150

140060649  
LEDDownlightRc-HZdim-Adapter-200-250

140060651  
LEDDownlightRc-HZdim-Adapter-175-200

Consulte el anexo para los esquemas de dimensiones de los adaptadores.



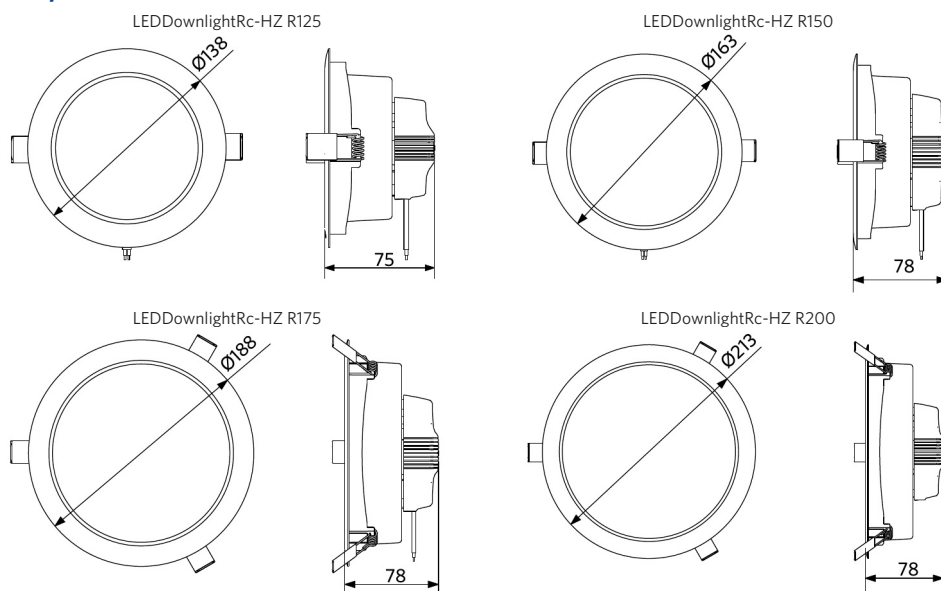
Especificaciones técnicas	
Vida útil (L70)	50.000 h
Vida útil (L80)	30.000 h
Ciclos de encendido/apagado	100.000
Consistencia del color (SDCM)	4
Regulabilidad	Triac
Ángulo del haz de luz	110°
Color de la carcasa	Blanco RAL9003
IRC	≥ 80
IP frontal	IP44
Grado de protección - pieza empotrada	IP20
Grado de resistencia (IK)	IK02
Clase de protección	II
Grupo riesgo (EN 62471)	RG0
Controlador incluido (Sí/No)	Sí
Prueba de filamento	650°C
Tasa de fallo del controlador (con 5.000 horas)	1 %
PF	≥ 0,9

Suministro eléctrico	
Frecuencia	50/60 Hz
Voltaje	220-240 V AC
DC input voltage	Véase la sección de Información Técnica del catálogo
Longitud de cable 230V	0.3 m

Propiedades	
Material de la carcasa	Aluminio + Policarbonato
Material óptico	Policarbonato

Condiciones de aplicación	
Temperatura operativa	-10-+40°C
Temperatura de aplicación	+25°C
Entorno de almacenamiento	-25-+50°C

## Esquema de dimensiones (mm)



## Diagrama de corte (mm)

