

LED Downlight Basic

- NUEVO: disponible en 3000K
- Aptos para aplicaciones empotradas
- Sustitutos de luminaria convencional CFL 1x18W o 2x26W
- Posible ahorro energético de hasta un 60%
- Luz de alta calidad sin parpadeo y perfectamente uniforme
- Fáciles de instalar gracias al controlador LED integrado



Especificaciones

Código artículo	Descripción de artículo	Equivalencia (W)	Potencia (W)	Lumen	Eficacia (lm/W)	TC (K)	Peso (kg/pc)	
540001023800	LEDDownlightRc-B Rd150-12W-3000-WH	CFL 1x18W	12	930	79	3000	0,15	€ 0,08
540001000510	LEDDownlightRc-B Rd150-12W-4000-WH	CFL 1x18W	12	960	80	4000	0,15	€ 0,08
540001023700	LEDDownlightRc-B Rd200-22W-3000-WH	CFL 2x26W	22	1800	82	3000	0,25	€ 0,08
540001000410	LEDDownlightRc-B Rd200-22W-4000-WH	CFL 2x26W	22	1870	85	4000	0,25	€ 0,08

Especificaciones técnicas

Vida útil (L70B50)	30.000 h
Ciclos de encendido/apagado	100.000
Luz regulable	No
Ángulo del haz de luz	110 °
Color de la carcasa	Blanco RAL9003
IRC	≥ 80
Grado de protección	IP20
Grado de resistencia	IK02
Clase de protección	II
Grupo riesgo	RG0
Controlador incluido (Sí/No)	Sí
Prueba de filamento	650 °C
Tasa de fallo del controlador (con 5.000 horas)	1 %
PF	0,50

Suministro eléctrico

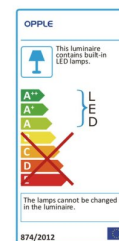
Frecuencia	50/60 Hz
Voltaje	220-240 V AC
DC input voltage	Sí, ver anexo 2

Propiedades

Material de la carcasa	Policarbonato
Material óptico	Polipropileno

Condiciones de aplicación

Temperatura operativa	-10 - 45 °C
Temperatura de aplicación	25 °C
Entorno de almacenamiento	-25 - 50 °C



Esquema de dimensiones (mm)

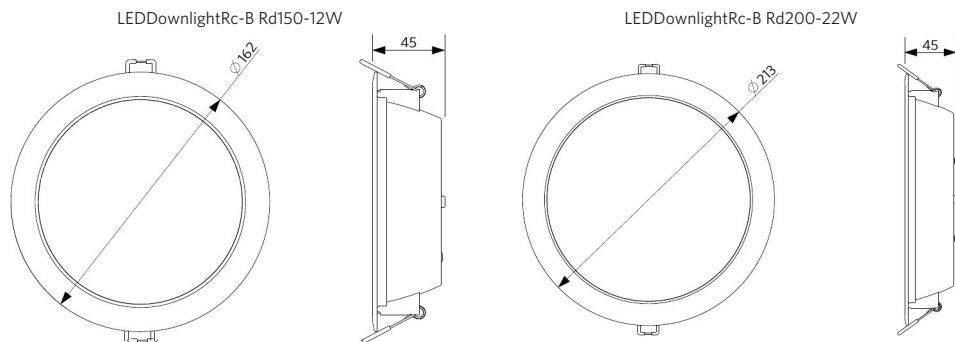


Diagrama de corte (mm)

